

CK1,6-ER-1,50BU AG - Crimp contact



1884115

<https://www.phoenixcontact.com/pt/produtos/1884115>

Note que os dados aqui indicados foram obtidos a partir do catálogo online. Para informações e dados completos, consulte a documentação do utilizador. Aplicam-se as condições gerais de utilização para downloads da Internet



Crimp contact, contact diameter: 1.6 mm, rolled, Socket, contact material: Copper alloy, contact surface: silver-plated, connection cross section: 0.5 mm² ... 1.5 mm², AWG 20 ... 16

Dados comerciais

N.º de artigo	1884115
Pcs./Emb	100 Unidade
Quantidade mínima de pedido	100 Unidade
Chave comercial	BF7
Chave de produto	BF7AIB
Página de catálogo	Página 407 (C-4-2013)
GTIN	4017918163815
Peso por unidade (inclusive embalagem)	425 MGM
Peso por unidade (excluindo embalagem)	425 MGM
Número do imposto alfandegário	85366990
País de origem	CZ

CK1,6-ER-1,50BU AG - Crimp contact



1884115

<https://www.phoenixcontact.com/pt/produtos/1884115>

Dados técnicos

Notes

General	for HC-D...R contact carriers, the quality of a crimp connection is determined by DIN EN 60352-2
---------	--

Mounting

Assembly note	At voltages of < 5 V and currents < 5 mA, gold-plated contacts are recommended. For HC-D...R and VC-D...R. Removal: - Slide the pins of the contact removal tool (VC EW 1,6) into the socket contact from the front. - By pulling the wire, the contact can be pulled out of the contact carrier.
---------------	--

Product properties

Product type	Crimp contact
Series	VC-D...R HC-D...R
Type	Individual female contact
Contact material type	rolled

Connection data

Connection method	Crimp connection
Contact connection type	Socket
Connection technology	Crimp connection
Conductor cross section	0.5 mm ² ... 1.5 mm ²
Connection cross section AWG	20 ... 16
Stripping length of the individual wire	3.5 mm +1 mm

Material specifications

Contact material	Copper alloy
Contact surface material	silver-plated

Dimensions

Mechanical characteristics

Contact diameter	1.6 mm
------------------	--------

Electrical properties

Rated current	10 A
---------------	------

Mechanical properties

Mechanical data

Insertion/withdrawal cycles	≥ 500
-----------------------------	-------

CK1,6-ER-1,50BU AG - Crimp contact

1884115

<https://www.phoenixcontact.com/pt/produtos/1884115>



Environmental and real-life conditions

Ambient conditions

Ambient temperature (operation)	-40 °C ... 125 °C
---------------------------------	-------------------

CK1,6-ER-1,50BU AG - Crimp contact

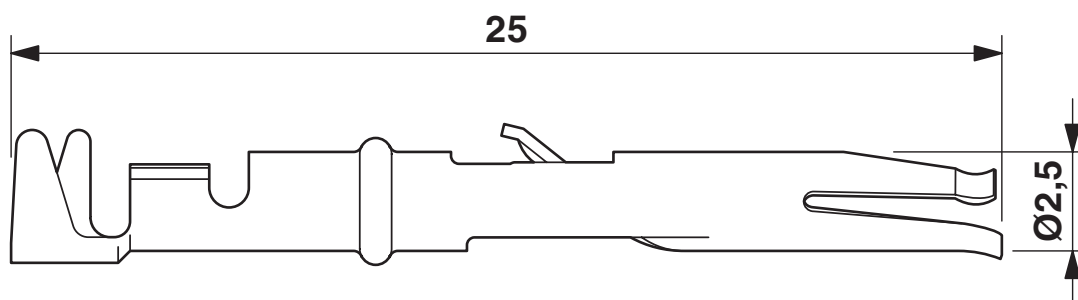


1884115

<https://www.phoenixcontact.com/pt/produtos/1884115>

Desenhos

Dimensional drawing



CK1,6-ER-1,50BU AG - Crimp contact



1884115

<https://www.phoenixcontact.com/pt/produtos/1884115>

Classificações

ECLASS

ECLASS-11.0	27440204
ECLASS-13.0	27440204

UNSPSC

UNSPSC 21.0	39121522
-------------	----------

CK1,6-ER-1,50BU AG - Crimp contact



1884115

<https://www.phoenixcontact.com/pt/produtos/1884115>

Environmental product compliance

EU RoHS

Cumpra os requisitos de substância segundo a Diretiva RoHS	Sim, Sem regras de exceção
--	----------------------------

China RoHS

Environment friendly use period (EFUP)	EFUP-E
	Nenhuma substância perigosa acima dos valores-limite

EU REACH SVHC

Nota sobre as substâncias candidatas ao REACH (n.º CAS)	Nenhuma substância numa proporção superior a 0,1 % em massa
---	---

CK1,6-ER-1,50BU AG - Crimp contact



1884115

<https://www.phoenixcontact.com/pt/produtos/1884115>

Acessórios

UNIFOX MT-CK 1.6/2.5 - Assembly tool

1089092

<https://www.phoenixcontact.com/pt/produtos/1089092>

Assembly tool, for CK 1.6... crimp contacts for small conductor cross sections



CRIMPFOX VC 0,14-1,5 R - Crimping pliers

1884843

<https://www.phoenixcontact.com/pt/produtos/1884843>

Crimping pliers for rolled contacts CK 1.6-ER... and ...-BR..., 0.5 - 1.5 mm²



Phoenix Contact 2024 © - Todos os direitos reservados

<https://www.phoenixcontact.com>

Phoenix Contact S.A.

Sintra Business Park, Edifício n°1, Zona Industrial da Abrunheira

2710-089 SINTRA

(+351) 21 911 2760

pt-info@phoenixcontact.com