

Drucktaste, flach, gelb

Typ

M22S-D-Y

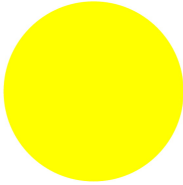
Art.-Nr.

216599



Frontring vergoldet → #274150

Lieferprogramm



Sortiment			RMQ-Titan (Bohrloch 22.5 mm)
Grundfunktion			Drucktasten
Einzelgerät/Komplettgerät			Einzelgerät
Beschreibung			Taste flach
Funktion			tastend
Tastenplatte			
Frontring			Frontring Schwarz
Anbindung an SmartWire-DT			ja

Approbationen

Product Standards
 UL File No.
 UL CCN
 CSA File No.
 CSA Class No.
 NA Certification
 Degree of Protection

IEC/EN 60947-5; UL 508; CSA-C22.2 No. 14-05; CSA-C22.2 No. 94-91; CE marking
 E29184
 NKCR
 012528
 3211-03
 UL Listed, CSA certified
 UL/CSA Type 3R, 4X, 12, 13

Allgemeines

Normen und Bestimmungen			IEC/EN 60947 VDE 0660
Lebensdauer, mechanisch	Schaltspiele	$\times 10^6$	> 5
Betätigungsfrequenz	Schaltspiele/h		 3600
Betätigungskraft		N	 5
Schutzart			IP67, IP69K
Klimafestigkeit			Feuchte Wärme, konstant, nach IEC 60068-2-78 Feuchte Wärme, zyklisch, nach IEC 60068-2-30
Umgebungstemperatur		°C	
offen		°C	- 25 - + 70
Lagerung		°C	- 40 - + 80
Einbaulage			beliebig
Schockfestigkeit		g	30 Schockdauer 11 ms Halbsinus gemäß IEC 60068-2-27
Innenraum und geschützte Außenaufstellung			

Technische Daten nach ETIM 4.0

Bauform der Linse			rund
Anzahl der Befehlsstellen			1
Schutzart (IP), frontseitig			IP67
Tastend			Ja
Farbe des Knopfes			gelb
Lochdurchmesser		mm	22

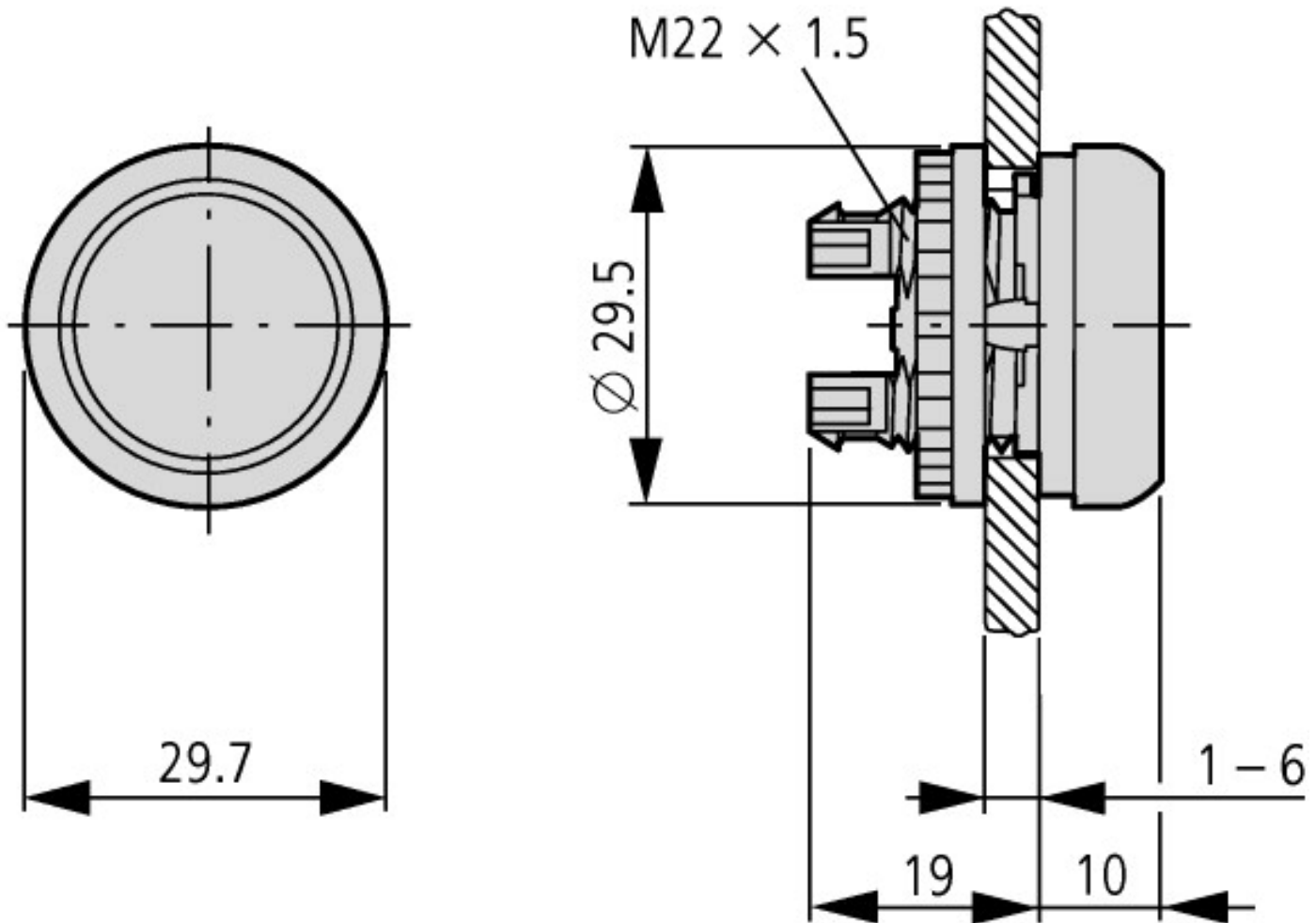
Breite der Öffnung		mm	22
Bauform des Knopfes			flach
Farbe Frontring			schwarz
Mit Frontring			Ja
Höhe der Öffnung		mm	6
Schaltfunktion verrastend			Nein
Beleuchtbar			Nein
Werkstoff des Frontrings			Kunststoff

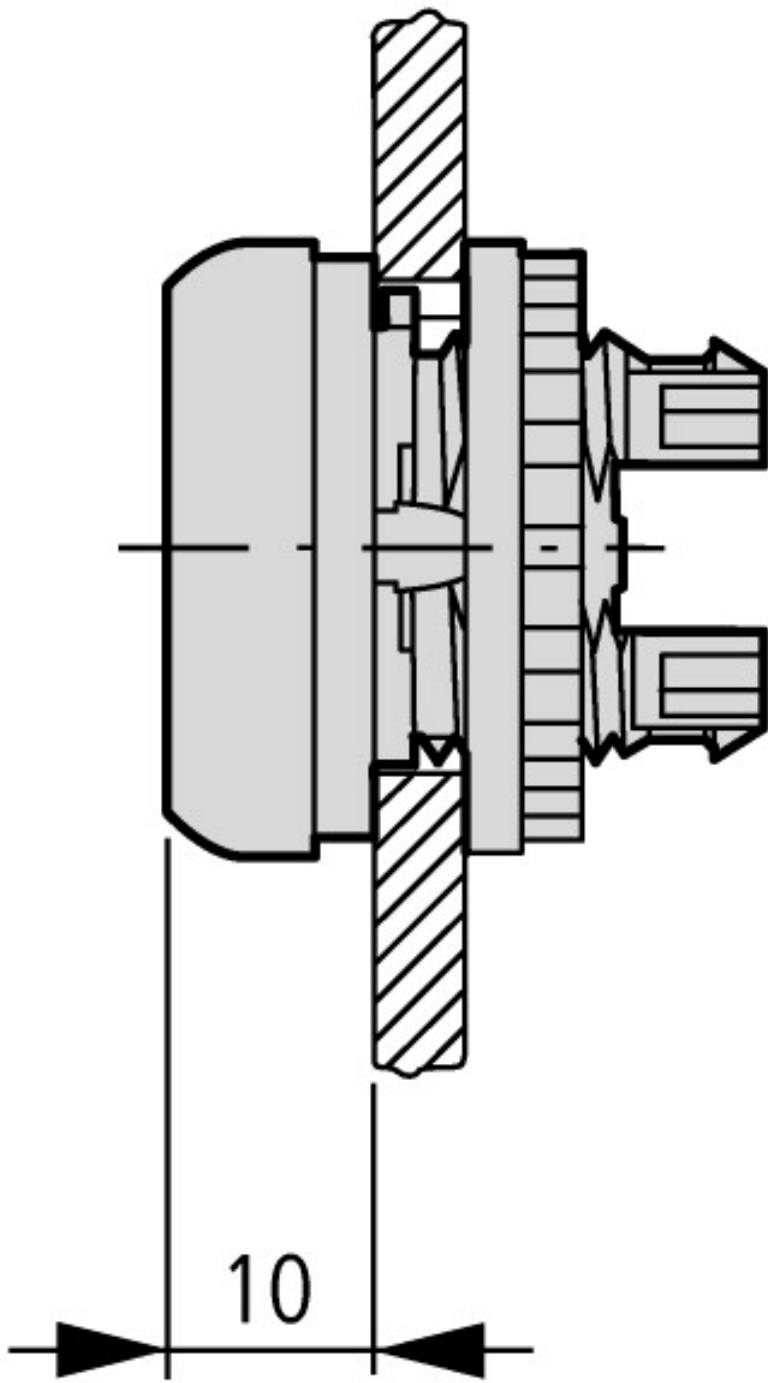
CAD-Daten

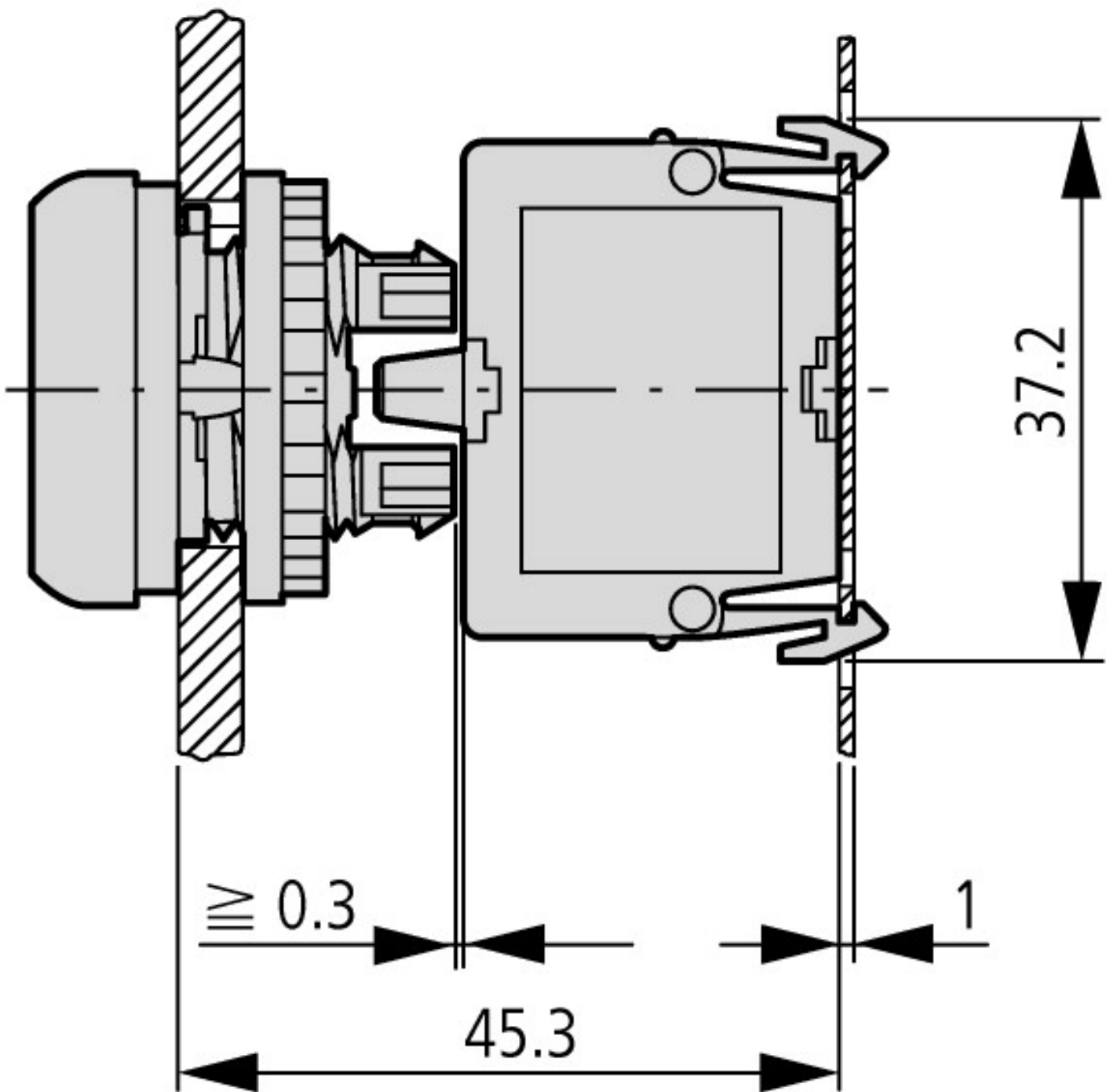
Produktspezifische CAD-Daten:

<http://eaton-moeller.partcommunity.com>

Abmessungen







Betätigungs- und Signalisierungselemente
in Bodenbefestigung

Weitere Produktinformationen (Verlinkungen)

AWA1160-1745 (IL04716002Z) System RMQ-Titan

ftp://ftp.moeller.net/DOCUMENTATION/AWA_INSTRUCTIONS/17450510.pdf