



Drucktaste, flach, grün, rastend

Typ

M22-DR-G

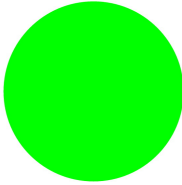
Art.-Nr.

216619



Frontring vergoldet → #274150

Lieferprogramm



Sortiment			RMQ-Titan (Bohrloch 22.5 mm)
Grundfunktion			Drucktasten
Einzelgerät/Komplettgerät			Einzelgerät
Beschreibung			Taste flach
Funktion			rastend
Tastenplatte			
Frontring			Frontring Titan
Anbindung an SmartWire-DT			ja

Approbationen

Product Standards
UL File No.
UL CCN
CSA File No.
CSA Class No.
NA Certification
Degree of Protection

IEC/EN 60947-5; UL 508; CSA-C22.2 No. 14-05; CSA-C22.2 No. 94-91; CE marking
E29184
NKCR
012528
3211-03
UL Listed, CSA certified
UL/CSA Type 3R, 4X, 12, 13

Allgemeines

Normen und Bestimmungen			IEC/EN 60947 VDE 0660
Lebensdauer, mechanisch	Schaltspiele	$\times 10^6$	> 1
Betätigungsfrequenz	Schaltspiele/h		 1800
Betätigungskraft		N	 5
Schutzart			IP67, IP69K
Klimafestigkeit			Feuchte Wärme, konstant, nach IEC 60068-2-78 Feuchte Wärme, zyklisch, nach IEC 60068-2-30
Umgebungstemperatur		°C	
offen		°C	- 25 - + 70
Lagerung		°C	- 40 - + 80
Einbaulage			beliebig
Schockfestigkeit		g	30 Schockdauer 11 ms Halbsinus gemäß IEC 60068-2-27

Technische Daten nach ETIM 4.0

Bauform der Linse			rund
Anzahl der Befehlsstellen			1
Schutzart (IP), frontseitig			IP67
Tastend			Ja
Farbe des Knopfes			grün
Lochdurchmesser		mm	22
Breite der Öffnung		mm	22

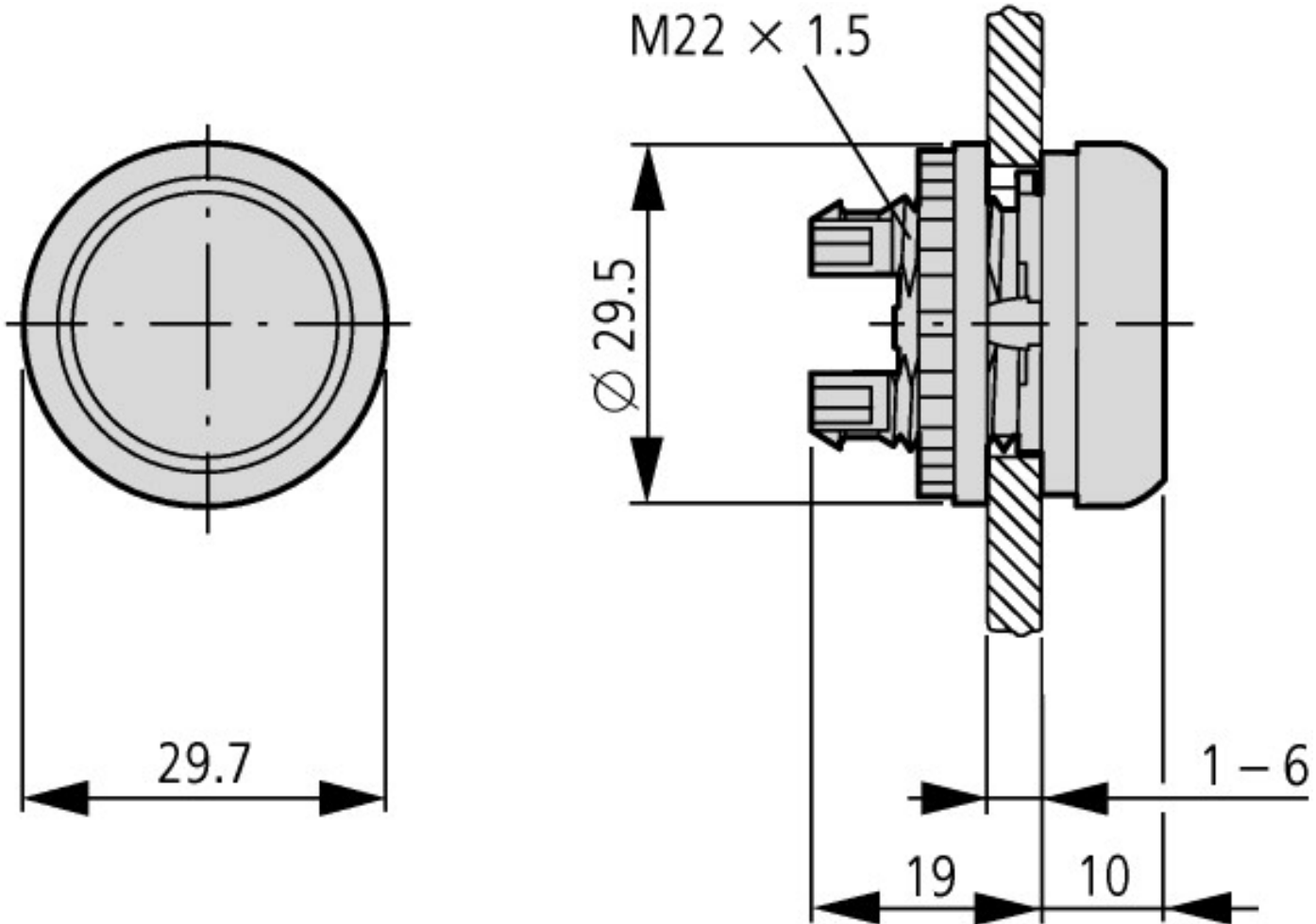
Bauform des Knopfes			flach
Farbe Frontring			Chrom
Mit Frontring			Ja
Höhe der Öffnung		mm	6
Schaltfunktion verrastend			Ja
Beleuchtbar			Nein
Werkstoff des Frontrings			Kunststoff

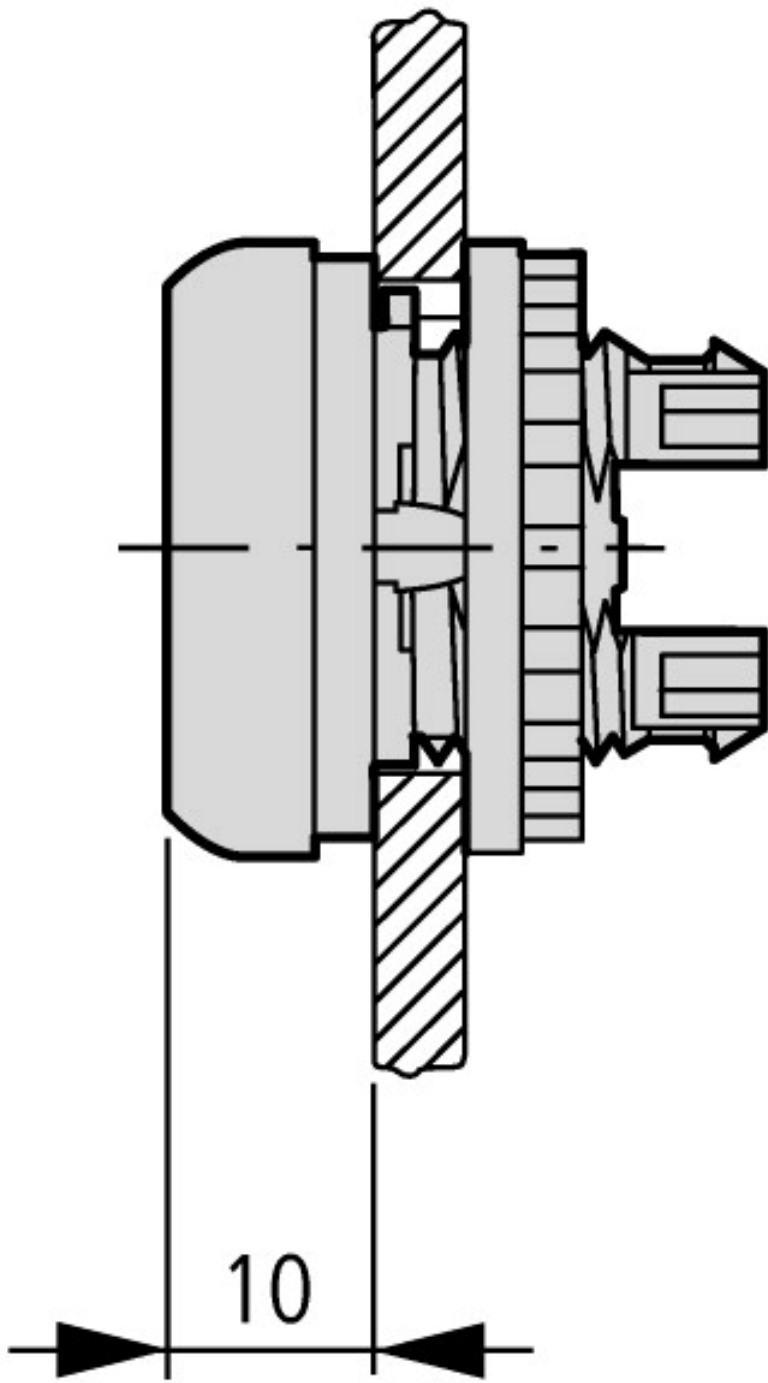
CAD-Daten

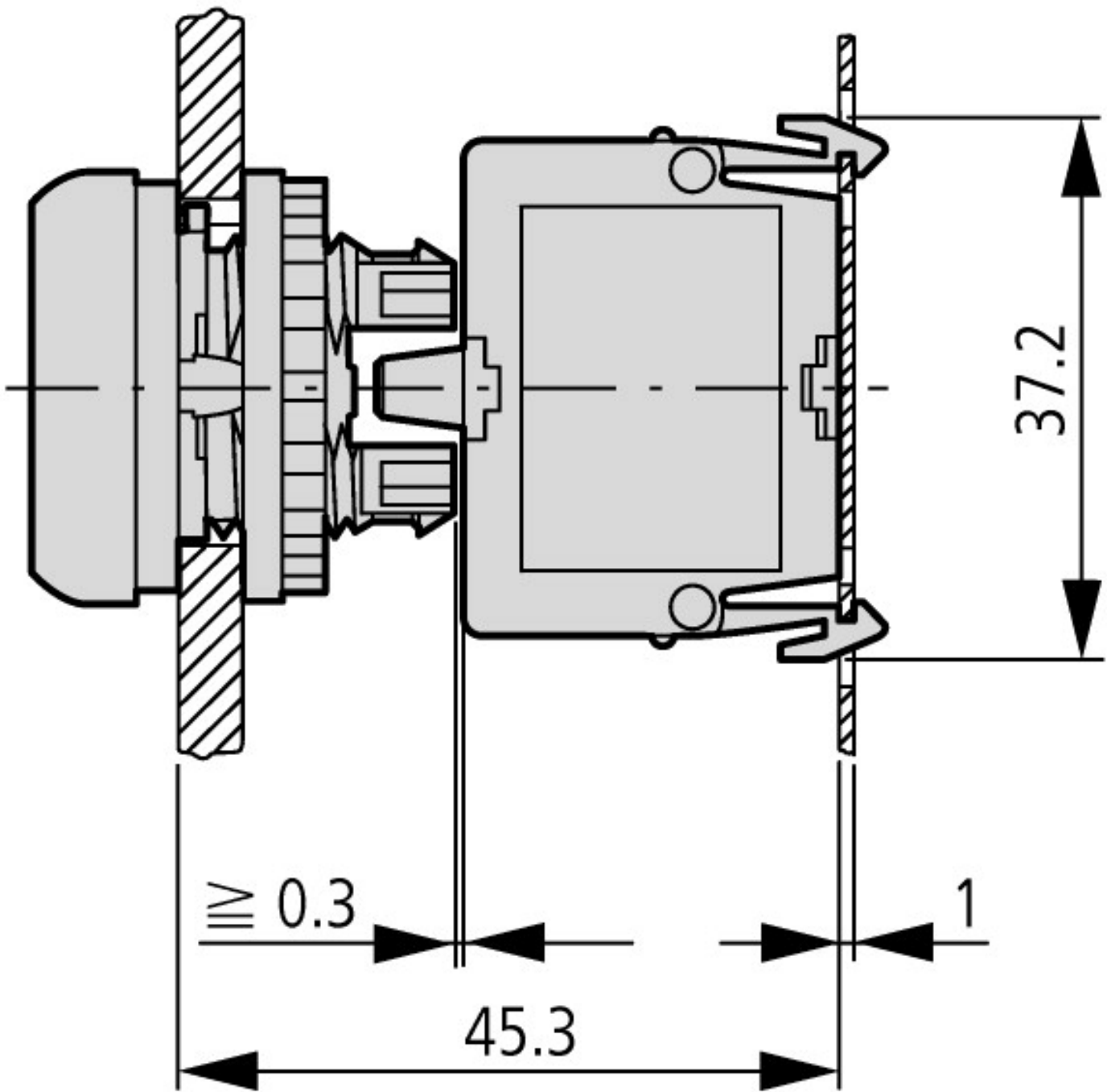
Produktspezifische CAD-Daten:

<http://eaton-moeller.partcommunity.com>

Abmessungen







Betätigungs- und Signalisierungselemente
in Bodenbefestigung

Weitere Produktinformationen (Verlinkungen)

AWA1160-1745 (IL04716002Z) System RMQ-Titan

ftp://ftp.moeller.net/DOCUMENTATION/AWA_INSTRUCTIONS/17450510.pdf