



**Doppeldrucktaste, beleucht., beschriftet**

**Typ**

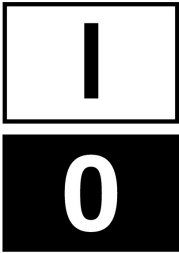
**M22-DDL-WS-X1/X0**

**Art.-Nr.**

**216706**



## Lieferprogramm



Sortiment			RMQ-Titan (Bohrloch 22.5 mm)
Grundfunktion			Doppeldrucktasten
Einzelgerät/Komplettgerät			Einzelgerät
Beschreibung			Vorsatzlinse weiß
Funktion			tastend
Bauform			Tasten und Leuchtmelder vorstehend
Tastenplatte			
Frontring			Frontring Titan
Anbindung an SmartWire-DT			ja

## Approbationen

Product Standards  
UL File No.  
UL CCN  
CSA File No.  
CSA Class No.  
NA Certification  
Degree of Protection

IEC/EN 60947-5; UL 508; CSA-C22.2 No. 14-05; CSA-C22.2 No. 94-91; CE marking  
E29184  
NKCR  
012528  
3211-03  
UL Listed, CSA certified  
UL/CSA Type 3R, 4X, 12, 13

## Allgemeines

Normen und Bestimmungen			IEC/EN 60947 VDE 0660
Lebensdauer, mechanisch	Schaltspiele	$\times 10^6$	> 0.2
Betätigungsfrequenz	Schaltspiele/h		 3600
Betätigungskraft		N	 5
Schutzart			IP66
Klimafestigkeit			Feuchte Wärme, konstant, nach IEC 60068-2-78 Feuchte Wärme, zyklisch, nach IEC 60068-2-30
Umgebungstemperatur		°C	
offen		°C	- 25 - + 70
Lagerung		°C	- 40 - + 80
Einbaulage			beliebig
Schockfestigkeit		g	30 Schockdauer 11 ms Halbsinus gemäß IEC 60068-2-27
Innenraum und geschützte Außenaufstellung			

## Technische Daten nach ETIM 4.0

Bauform der Linse			rund
Anzahl der Befehlsstellen			2
Schutzart (IP), frontseitig			IP66

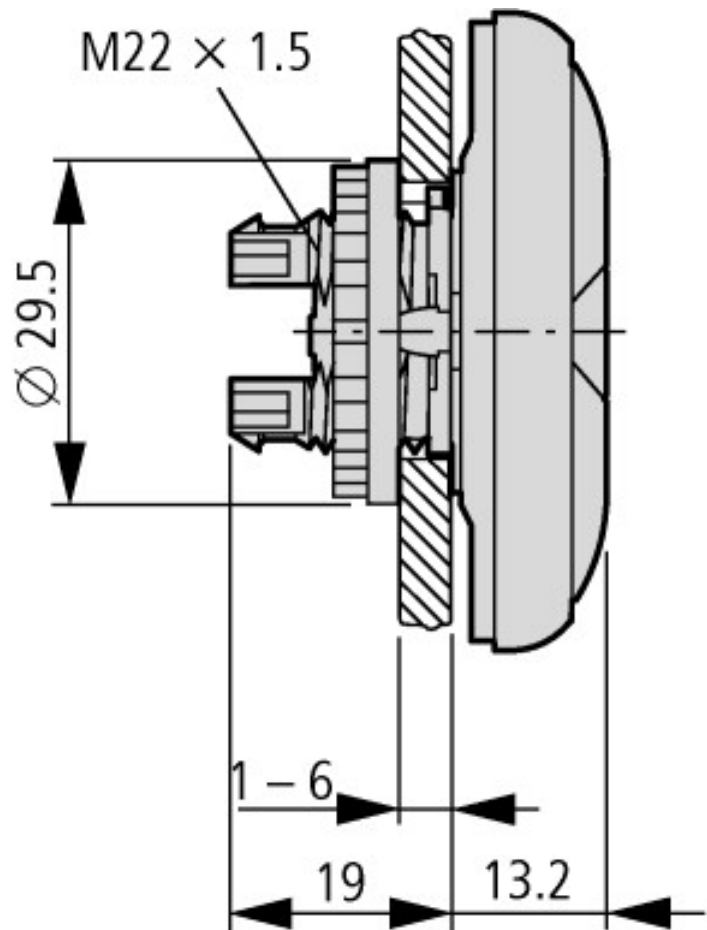
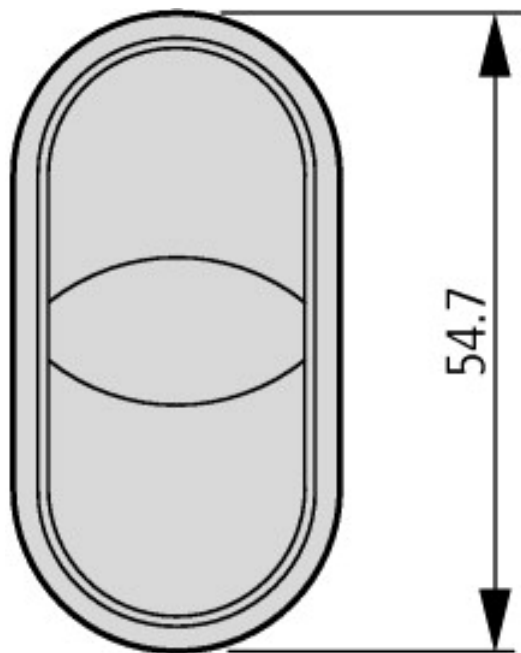
Tastend			Ja
Farbe des Knopfes			-
Lochdurchmesser		mm	22
Breite der Öffnung		mm	22
Bauform des Knopfes			flach
Farbe Frontring			Chrom
Mit Frontring			Ja
Höhe der Öffnung		mm	6
Schaltfunktion verrastend			Nein
Beleuchtbar			Ja
Werkstoff des Frontrings			Kunststoff

## CAD-Daten

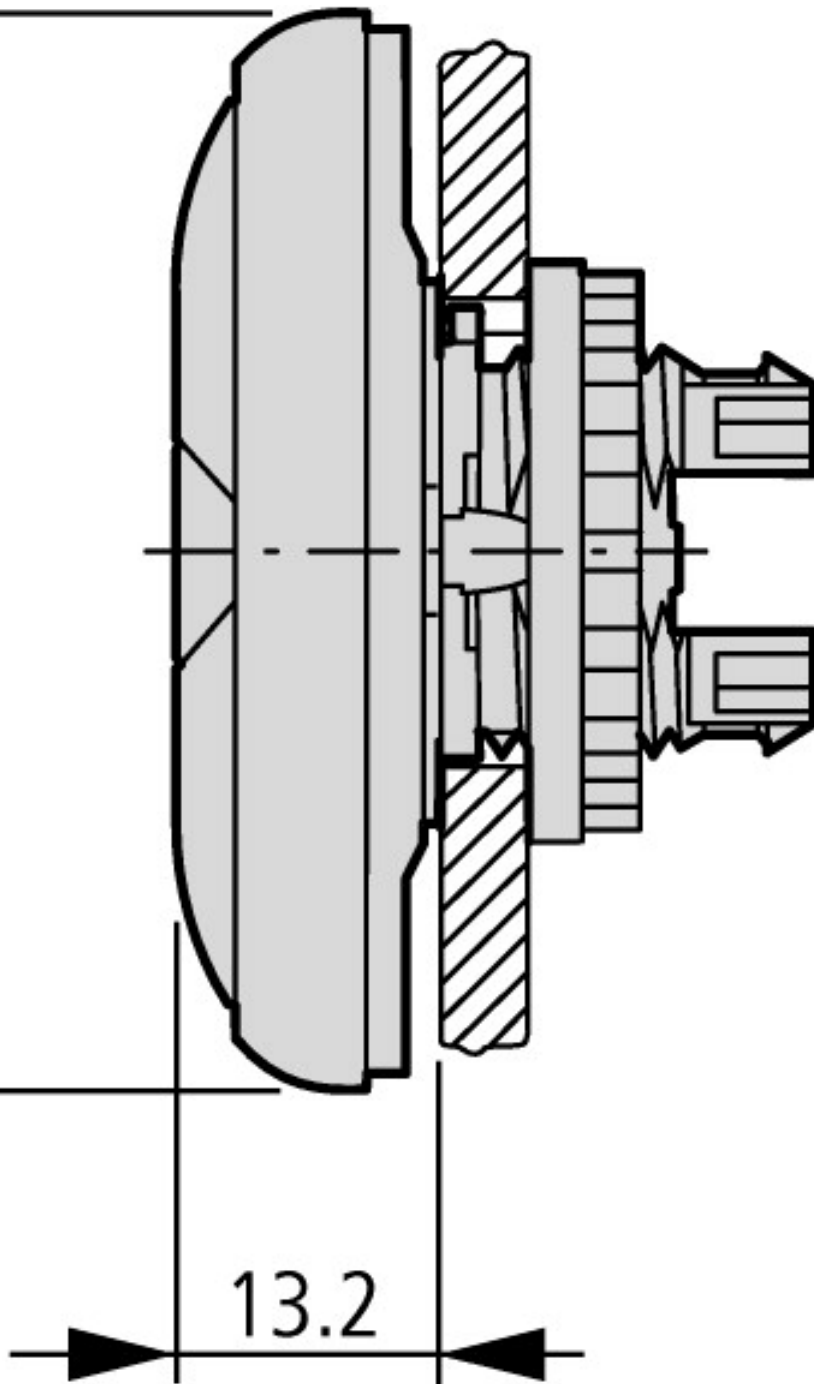
Produktspezifische CAD-Daten:

<http://eaton-moeller.partcommunity.com>

## Abmessungen



54.7



13.2

### Weitere Produktinformationen (Verlinkungen)

AWA1160-1745 (IL04716002Z) System RMQ-Titan

[ftp://ftp.moeller.net/DOCUMENTATION/AWA\\_INSTRUCTIONS/17450510.pdf](ftp://ftp.moeller.net/DOCUMENTATION/AWA_INSTRUCTIONS/17450510.pdf)