

**Pilzdrucktaste, ohne Beschriftung, schwarz**



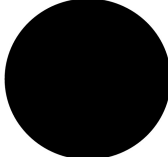
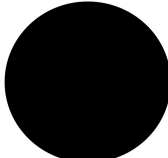
**Typ** M22-DP-S

**Art.-Nr.** 216712



Frontring vergoldet → #274150

**Lieferprogramm**



Sortiment			RMQ-Titan (Bohrloch 22.5 mm)
Grundfunktion			Pilzdrucktasten
Einzelgerät/Komplettgerät			Einzelgerät
Funktion			tastend
Tastenplatte			
Farbe Pilz			
Frontring			Frontring Titan
Anbindung an SmartWire-DT			ja

**Approbationen**

Product Standards  
UL File No.  
UL CCN  
CSA File No.  
CSA Class No.  
NA Certification  
Degree of Protection

IEC/EN 60947-5; UL 508; CSA-C22.2 No. 14-05; CSA-C22.2 No. 94-91; CE marking  
E29184  
NKCR  
012528  
3211-03  
UL Listed, CSA certified  
UL/CSA Type 3R, 4X, 12, 13

**Allgemeines**

Normen und Bestimmungen			IEC/EN 60947 VDE 0660
Lebensdauer, mechanisch	Schaltspiele	x 10 <sup>6</sup>	> 5
Betätigungsfrequenz	Schaltspiele/h		 3600
Betätigungskraft		N	 5
Schutzart			IP67, IP69K
Klimafestigkeit			Feuchte Wärme, konstant, nach IEC 60068-2-78 Feuchte Wärme, zyklisch, nach IEC 60068-2-30
Umgebungstemperatur		°C	
offen		°C	- 25 - + 70
Lagerung		°C	- 40 - + 80
Einbaulage			beliebig
Schockfestigkeit		g	30 Schockdauer 11 ms Halbsinus gemäß IEC 60068-2-27

**Technische Daten nach ETIM 4.0**

Mit Frontring			Ja
Art der Entriegelung			ohne
Bauform der Linse			rund
Beleuchtbar			Nein

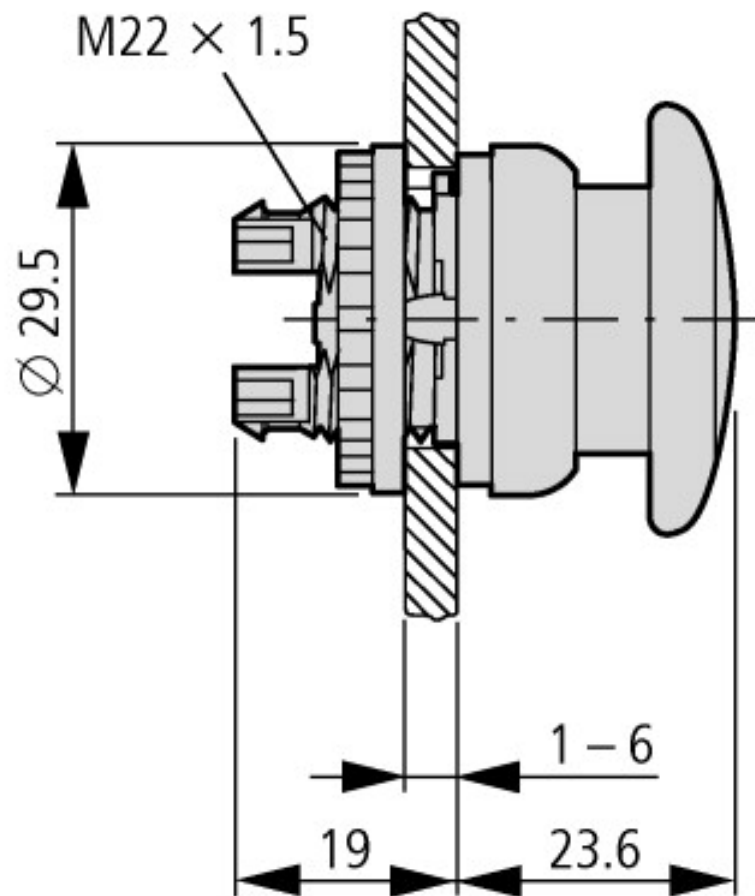
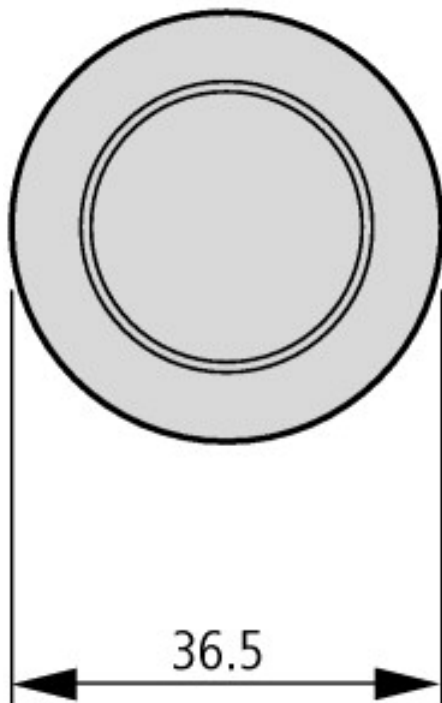
Lochdurchmesser	mm	22
Geeignet für NOT-AUS		Nein
Farbe des Knopfes		schwarz
Farbe Frontring		Chrom
Breite der Öffnung	mm	22
Höhe der Öffnung	mm	6
Schutzart (IP)		IP67
Werkstoff des Frontrings		Kunststoff
Durchmesser der Kappe	mm	36,5
Tastend		Ja
Schaltfunktion verrastend		Nein
Bauform des Knopfes		flach

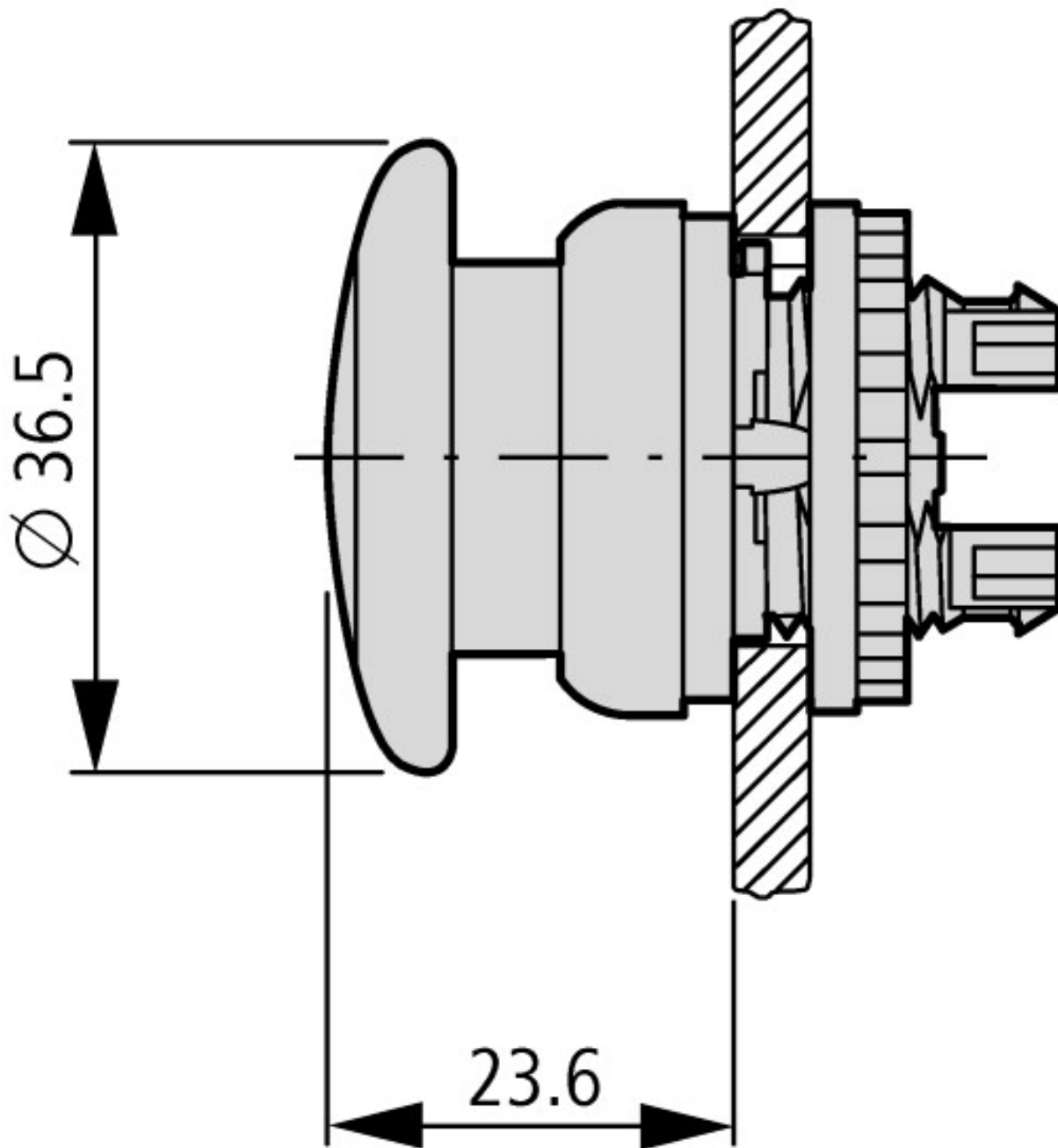
## CAD-Daten

Produktspezifische CAD-Daten:

<http://eaton-moeller.partcommunity.com>

## Abmessungen





#### Weitere Produktinformationen (Verlinkungen)

AWA1160-1745 (IL04716002Z) System RMQ-Titan

[ftp://ftp.moeller.net/DOCUMENTATION/AWA\\_INSTRUCTIONS/17450510.pdf](ftp://ftp.moeller.net/DOCUMENTATION/AWA_INSTRUCTIONS/17450510.pdf)