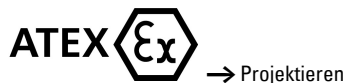




Wahltaste, 2 Stellungen, beschriftet


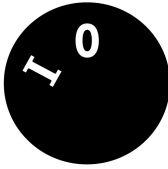
Typ M22-W

Art.-Nr. 216853



Frontring vergoldet → #274150

Lieferprogramm



Sortiment			RMQ-Titan (Bohrloch 22,5 mm)
Grundfunktion			Wahltasten
Einzelgerät/Komplettgerät			Einzelgerät
Beschreibung			zwei Stellungen
Funktion			tastend  rechts: 40°
Bauform			mit Drehknopf
Tastenplatte			
Frontring			Frontring Titan
Anbindung an SmartWire-DT			ja

Approbationen

Product Standards
UL File No.
UL CCN
CSA File No.
CSA Class No.
NA Certification
Degree of Protection

IEC/EN 60947-5; UL 508; CSA-C22.2 No. 14-05; CSA-C22.2 No. 94-91; CE marking
E29184
NKCR
012528
3211-03
UL Listed, CSA certified
UL/CSA Type 3R, 4X, 12, 13

Allgemeines

Normen und Bestimmungen			IEC/EN 60947 VDE 0660
Lebensdauer, mechanisch	Schaltspiele	x 10 ⁶	> 0.1
Betätigungsfrequenz	Schaltspiele/h		 2000
Betätigungsrehmoment (Schraubklemmen)		Nm	 0.3
Schutzart			IP66
Klimafestigkeit			Feuchte Wärme, konstant, nach IEC 60068-2-78 Feuchte Wärme, zyklisch, nach IEC 60068-2-30
Umgebungstemperatur		°C	
offen		°C	- 25 - + 70
Lagerung		°C	- 40 - + 80
Einbaulage			beliebig
Schockfestigkeit		g	30 Schockdauer 11 ms Halbsinus gemäß IEC 60068-2-27
Innenraum und geschützte Außenaufstellung			

Technische Daten nach ETIM 4.0

Farbe Frontring			Chrom
Beleuchtbar			Nein

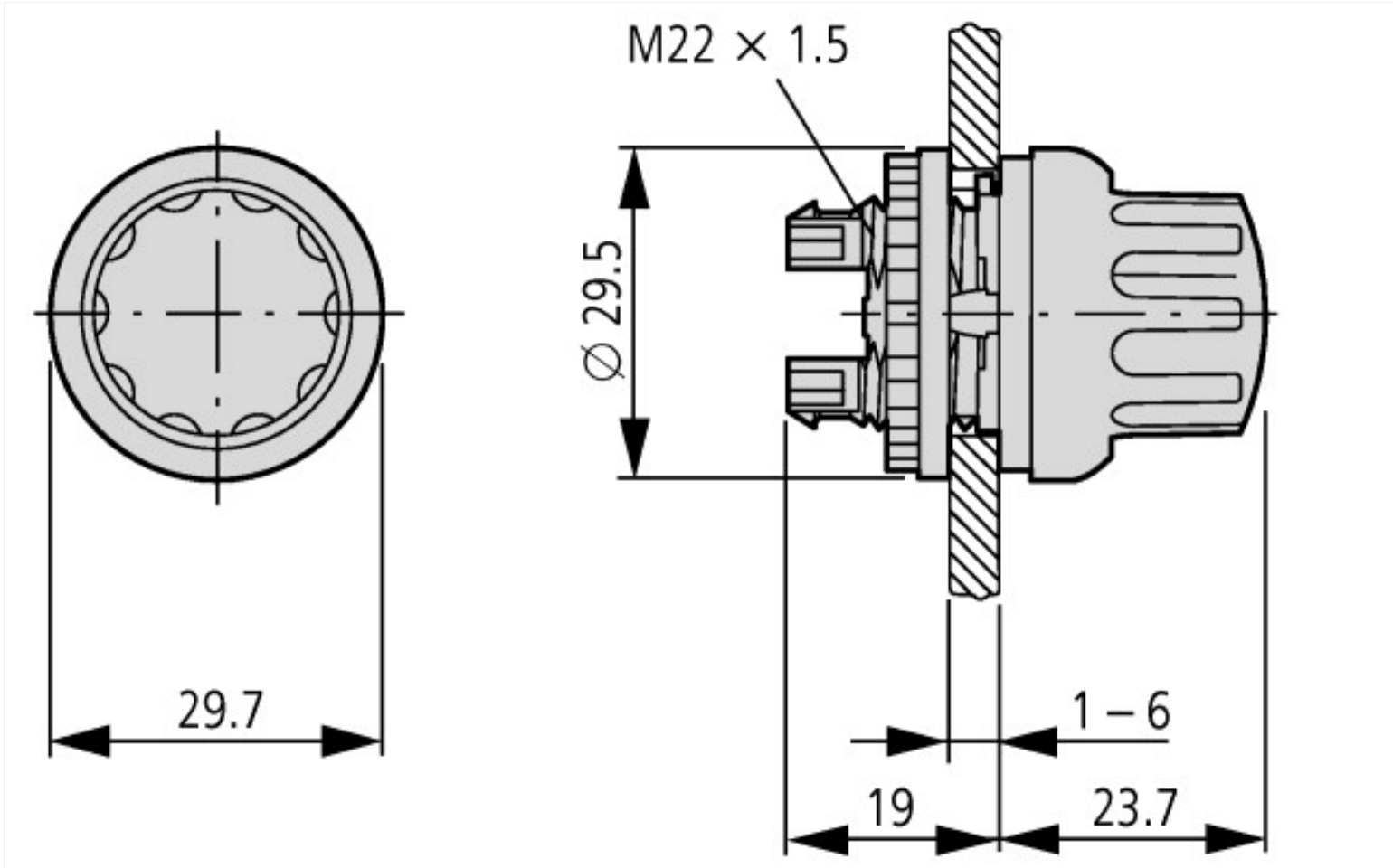
Bauform der Linse			rund
Schutzart (IP), frontseitig			IP66
Werkstoff des Frontrings			Kunststoff
Tastend			Ja
Anzahl der Schaltstellungen			2
Farbe des Betätigungselements			schwarz
Lochdurchmesser		mm	22
Mit Frontring			Ja
Breite der Öffnung		mm	22
Höhe der Öffnung		mm	6

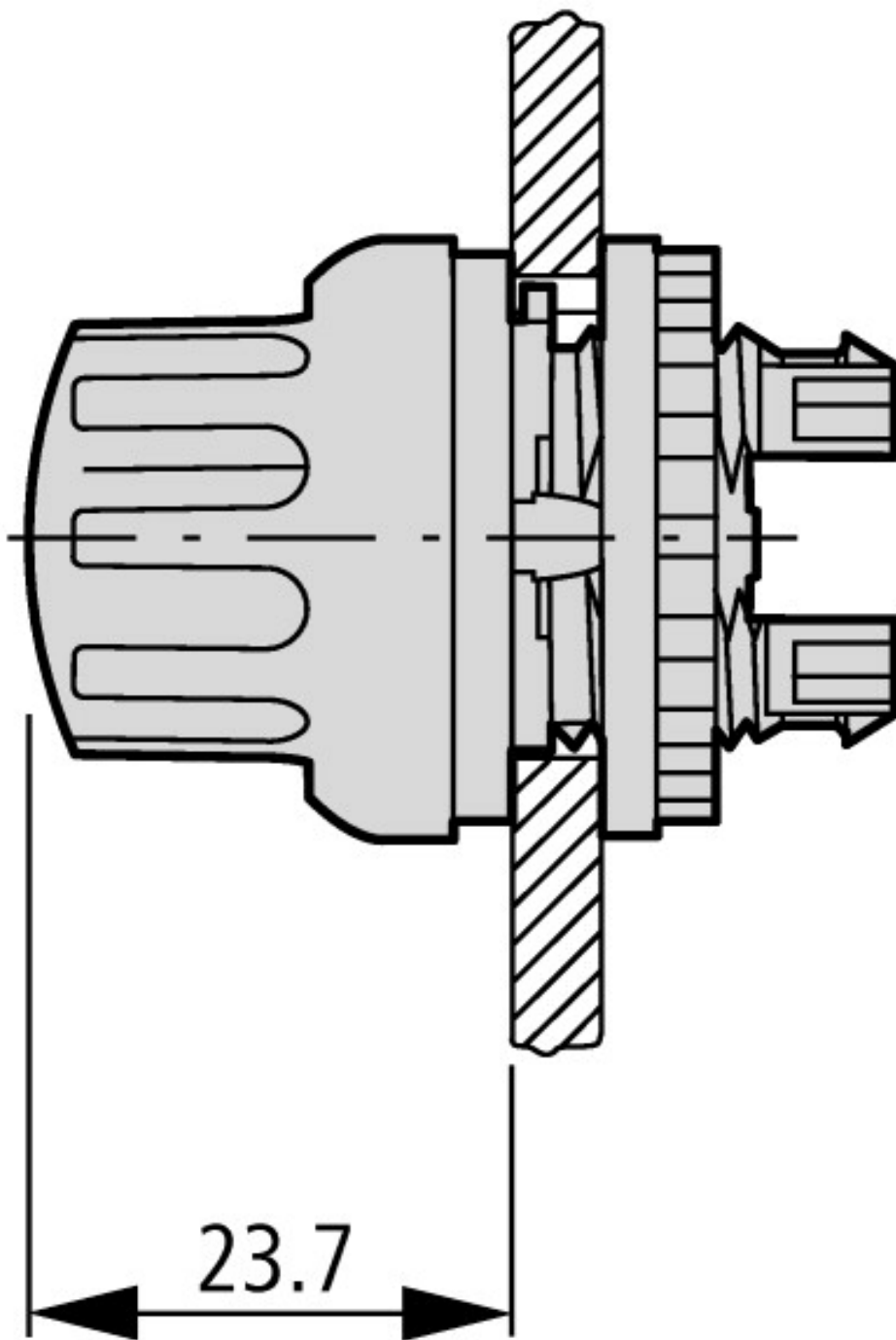
CAD-Daten

Produktspezifische CAD-Daten:

<http://eaton-moeller.partcommunity.com>

Abmessungen





Weitere Produktinformationen (Verlinkungen)

AWA1160-1745 (IL04716002Z) System RMQ-Titan

ftp://ftp.moeller.net/DOCUMENTATION/AWA_INSTRUCTIONS/17450510.pdf