

## Leuchtmelder,compact,flach,gruen

Typ **M22-LC-G**

Art.-Nr. **216909**

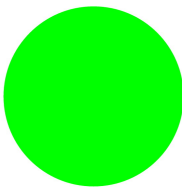


ohne Leuchtmittel

für Glüh-, Glimmlampen und LEDs bis 2,4 W

mit Lampenfassung BA 9s

### Lieferprogramm

Sortiment			RMQ-Titan (Bohrloch 22.5 mm)
Grundfunktion			Leuchtmelder
Einzelgerät/Komplettgerät			Einzelgerät
Beschreibung			ohne Leuchtmelder mit Lampenfassung BA 9s
verwendbar für			Glüh-, Glimmlampen und LEDs bis 2,4 W
Farbe			
			grün
Bauform			flach
Schutzart			IP67, IP69K
Frontring			Frontring Titan
Anbindung an SmartWire-DT			nein

### Approbationen

Product Standards  
UL File No.  
UL CCN  
CSA File No.  
CSA Class No.  
NA Certification  
Degree of Protection

IEC/EN 60947-5; UL 508; CSA-C22.2 No. 14-05; CE marking  
E29184  
NKCR  
012528  
3211-03  
UL Listed, CSA certified  
UL/CSA Type 3R, 4X, 12, 13

### Allgemeines

Normen und Bestimmungen			IEC/EN 60947 VDE 0660
Schutzart			IP67, IP69K
Klimafestigkeit			Feuchte Wärme, konstant, nach IEC 60068-2-78 Feuchte Wärme, zyklisch, nach IEC 60068-2-30
Umgebungstemperatur		°C	
offen		°C	- 25 - + 70
Einbaulage			beliebig
Schockfestigkeit		g	30 Schockdauer 11 ms Halbsinus gemäß IEC 60068-2-27
Anschlussquerschnitte			
eindrätig		mm <sup>2</sup>	0.5 - 1.5
mehrdrätig		mm <sup>2</sup>	0.5 - 1.5

### Strombahnen

Bemessungsstoßspannungsfestigkeit	$U_{imp}$	V AC	4000
Bemessungsisolationsspannung	$U_i$	V	250
Überspannungskategorie/Verschmutzungsgrad			III/3

## Technische Daten nach ETIM 4.0

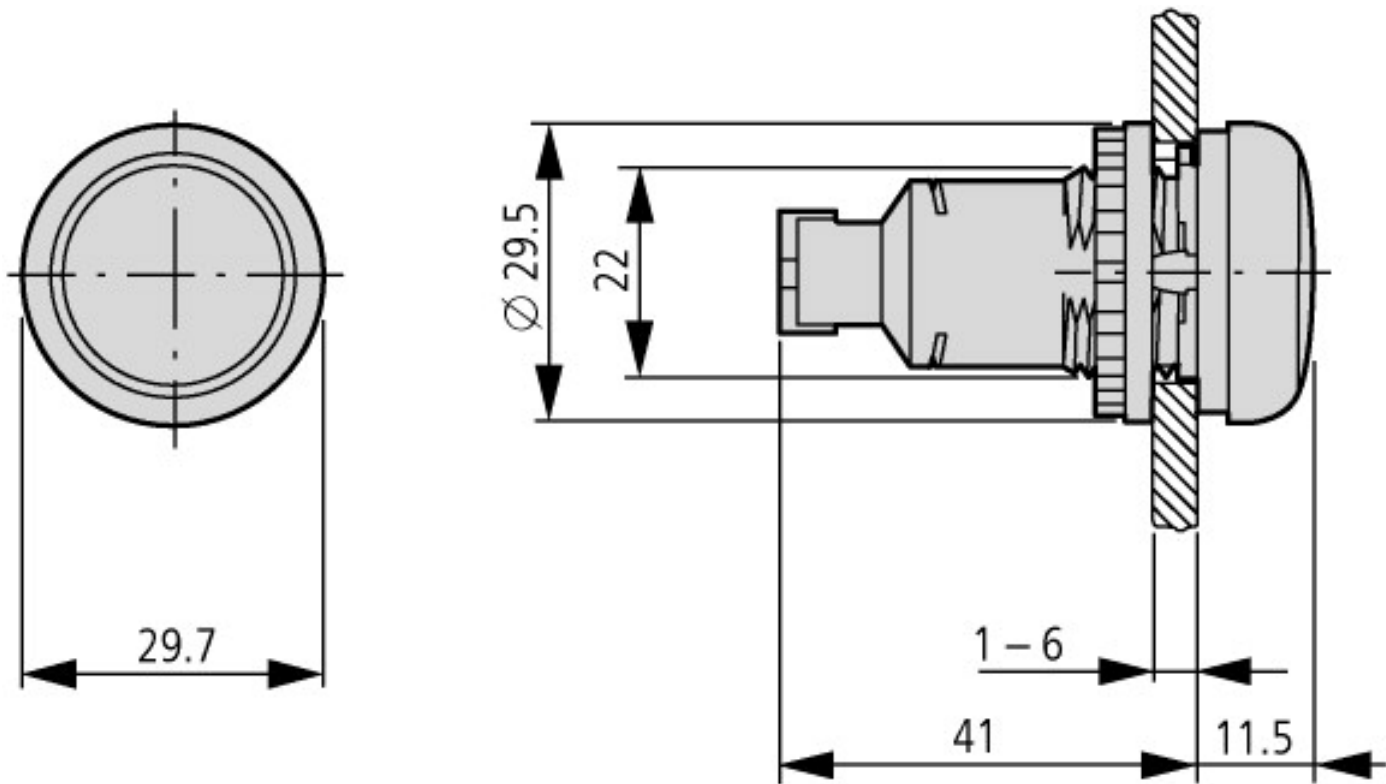
Lochdurchmesser		mm	22
Spannungsart			AC/DC
Farbe der Linse			grün
Anzahl der Leuchtmelder			1
Farbe Frontring			-
Ausführung des elektrischen Anschlusses			Schraubanschluss
Breite der Öffnung		mm	22
Höhe der Öffnung		mm	6
Schutzart (IP)			IP67
Mit Leuchtmittel			Nein
Werkstoff des Frontrings			Kunststoff
Mit Frontring			Ja
Bauform der Linse			rund
Ausführung der Fassung			BA9s
Ausführung der Linse			flach

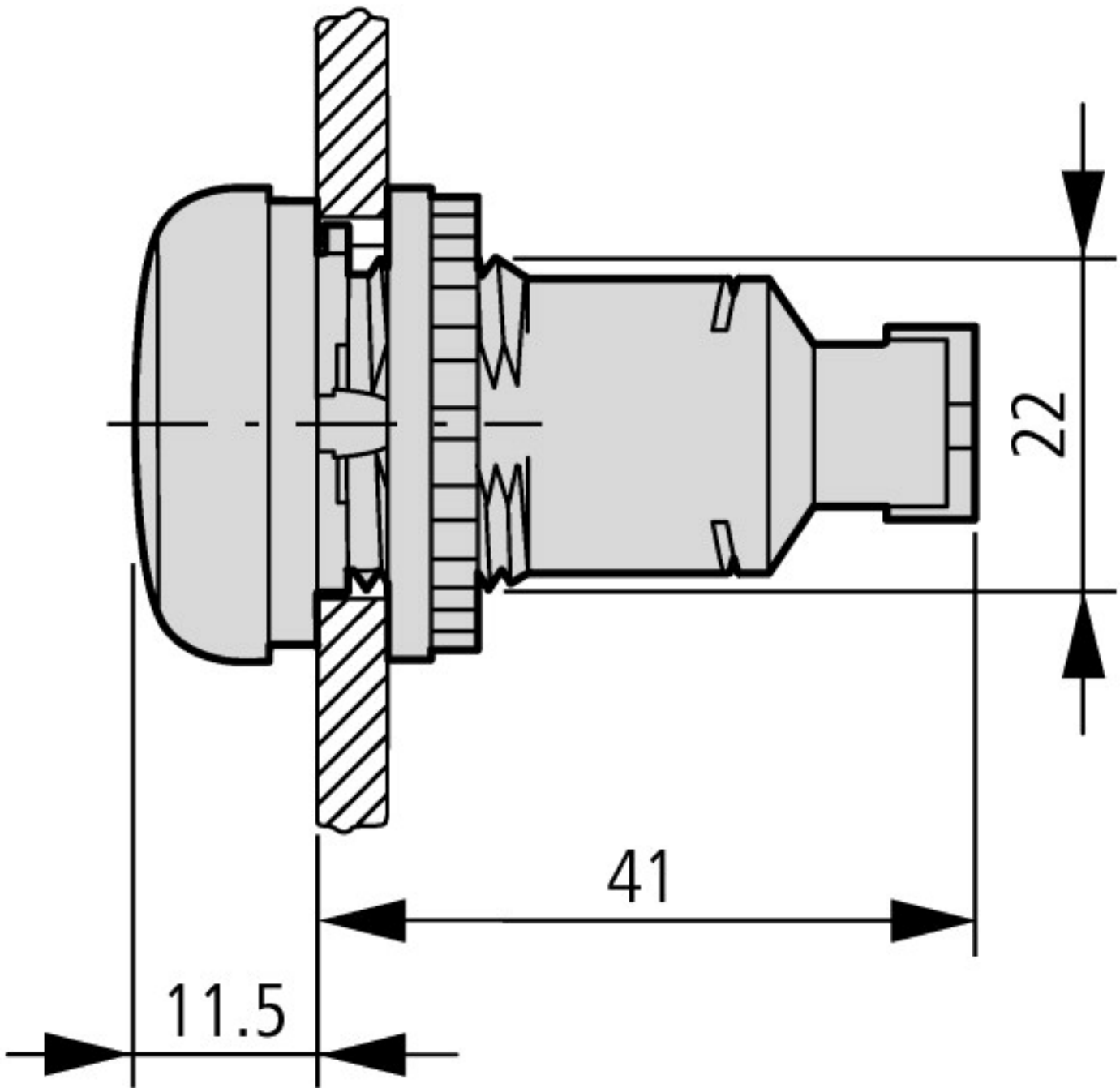
## CAD-Daten

Produktspezifische CAD-Daten:

<http://eaton-moeller.partcommunity.com>

## Abmessungen





**Weitere Produktinformationen (Verlinkungen)**

AWA1160-1745 (IL04716002Z) System RMQ-Titan

[ftp://ftp.moeller.net/DOCUMENTATION/AWA\\_INSTRUCTIONS/17450510.pdf](ftp://ftp.moeller.net/DOCUMENTATION/AWA_INSTRUCTIONS/17450510.pdf)