



## Tastenzusatz-Schildtraeger

Typ **M22S-ST-X89**

Art.-Nr. **218147**



30 x 50 mm, rund, schwarz (RAL 9005)

### Lieferprogramm

Sortiment			RMQ-Titan (Bohrloch 22.5 mm)
Grundfunktion			Zusatzausrüstung
Einzelgerät/Komplettgerät			Einzelgerät
Breite		mm	30
Höhe		mm	50
Bauform			rund
Farbe			schwarz
RAL-Wert			RAL 9005
Beschriftung			0 - I
Schutzart			IP66
Frontring			Frontring Schwarz
Anbindung an SmartWire-DT			nein

### Approbationen

Degree of Protection

UL/CSA Type 3R, 4X, 12, 13

### Technische Daten nach ETIM 4.0

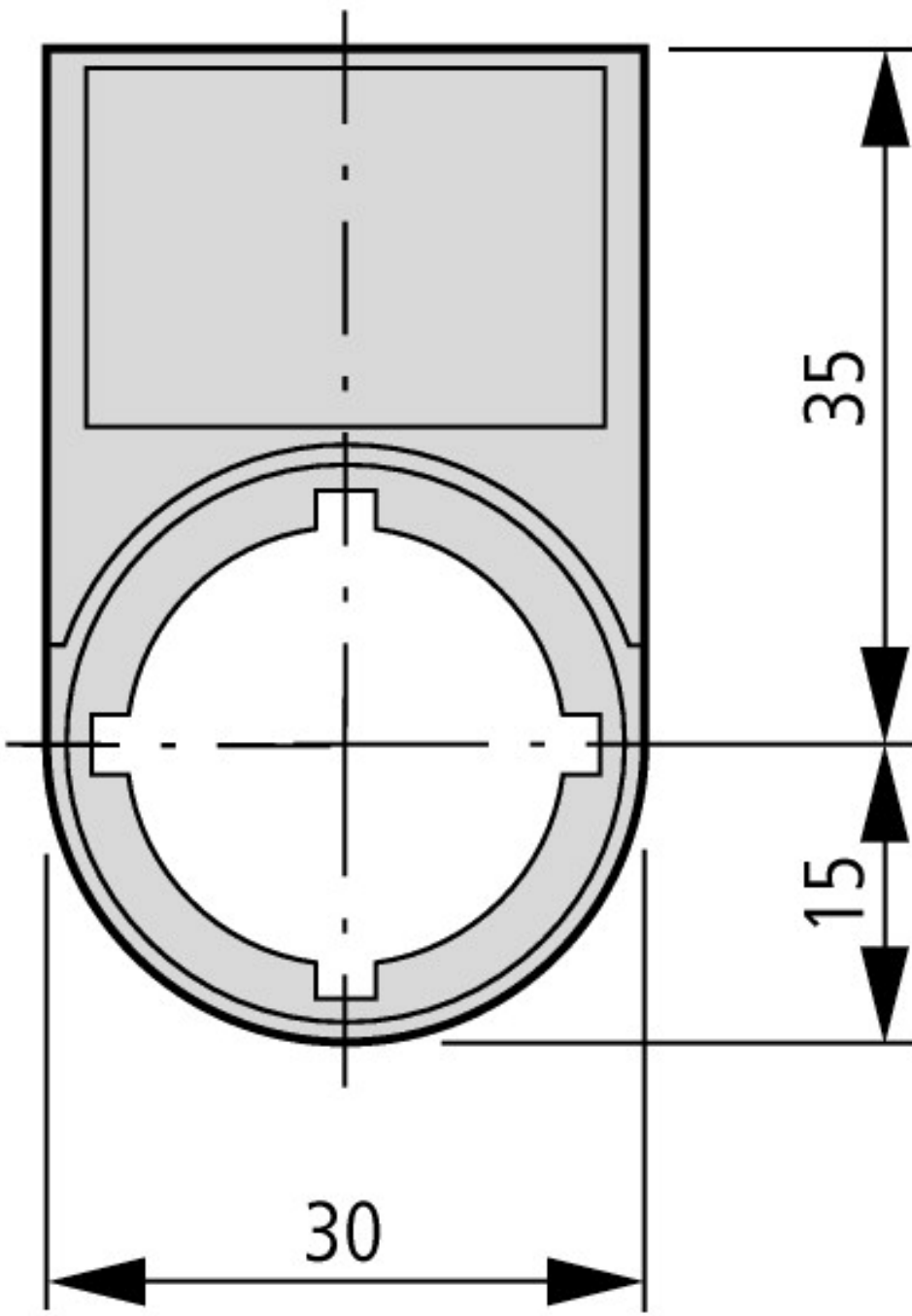
Lochdurchmesser		mm	22
Höhe		mm	50
Breite		mm	30
Form			rechteckig
Farbe			schwarz
Höhe der Öffnung		mm	0
Breite der Öffnung		mm	22

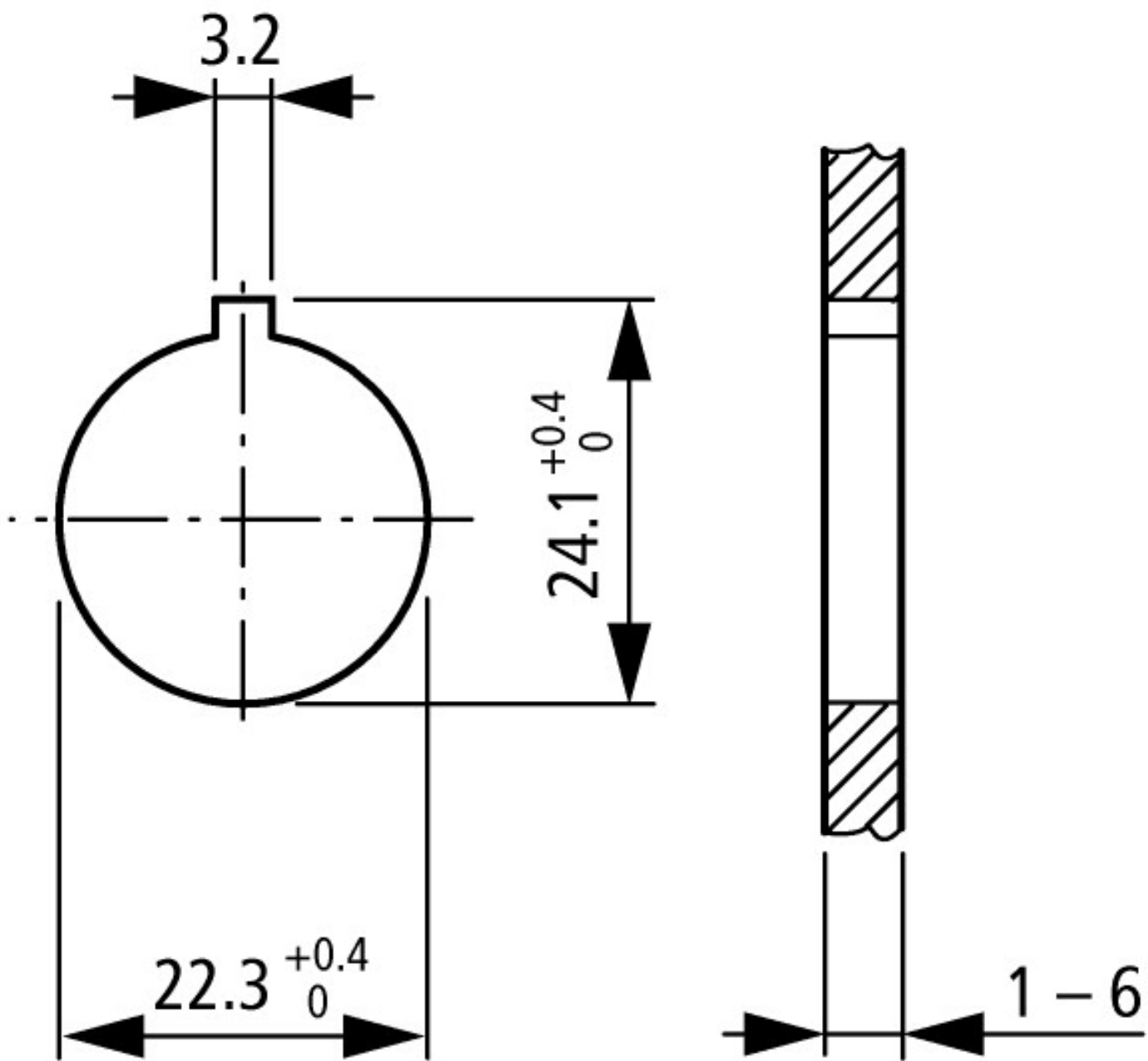
### CAD-Daten

Produktspezifische CAD-Daten:

<http://eaton-moeller.partcommunity.com>

### Abmessungen





Einbaubohrung mit Nasenausschnitt

Betätigungs- und Signalisierungselemente

### Weitere Produktinformationen (Verlinkungen)

AWA1160-1745 (IL04716002Z) System RMQ-Titan

[ftp://ftp.moeller.net/DOCUMENTATION/AWA\\_INSTRUCTIONS/17450510.pdf](ftp://ftp.moeller.net/DOCUMENTATION/AWA_INSTRUCTIONS/17450510.pdf)