

Stopp/Halt -Taste,unbeleuchtet, schwarz

Typ **M22S-PV**

Art.-Nr. **225528**

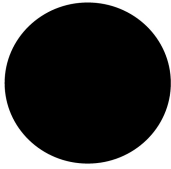


überlastungssicher nach ISO 13850, EN 418

max. Bestückung 4 x M22-(C)K...



Lieferprogramm



Sortiment			RMQ-Titan (Bohrloch 22.5 mm)
Grundfunktion			STOPP-Tasten HALT-Tasten
Einzelgerät/Komplettgerät			Einzelgerät
Beleuchtung			unbeleuchtet
Farbe Pilzstößel			
RAL-Wert			RAL 9005
Schutzart			IP66, 69K
Anbindung an SmartWire-DT			ja

Approbationen

Product Standards
UL File No.
UL CCN
CSA File No.
CSA Class No.
NA Certification
Degree of Protection

IEC/EN 60947-5; UL 508; CSA-C22.2 No. 14-05; CSA-C22.2 No. 94-91; CE marking
E29184
NKCR
012528
3211-03
UL Listed, CSA certified
UL/CSA Type 3R, 4X, 12, 13

Allgemeines

Normen und Bestimmungen			IEC/EN 60947 VDE 0660
Lebensdauer, mechanisch	Schaltspiele	$\times 10^6$	> 0.1
Betätigungsfrequenz	Schaltspiele/h		 600
Betätigungskraft		N	 50
Schutzart			IP66, 69K
Klimafestigkeit			Feuchte Wärme, konstant, nach IEC 60068-2-78 Feuchte Wärme, zyklisch, nach IEC 60068-2-30
Umgebungstemperatur		°C	
offen		°C	- 25 - + 70
Einbaulage			beliebig
Schockfestigkeit		g	50 Schockdauer 11 ms Halbsinus gemäß IEC 60068-2-27

Technische Daten nach ETIM 4.0

Bauform der Linse			rund
Anzahl der Befehlsstellen			1
Schutzart (IP), frontseitig			IP67
Tastend			Ja

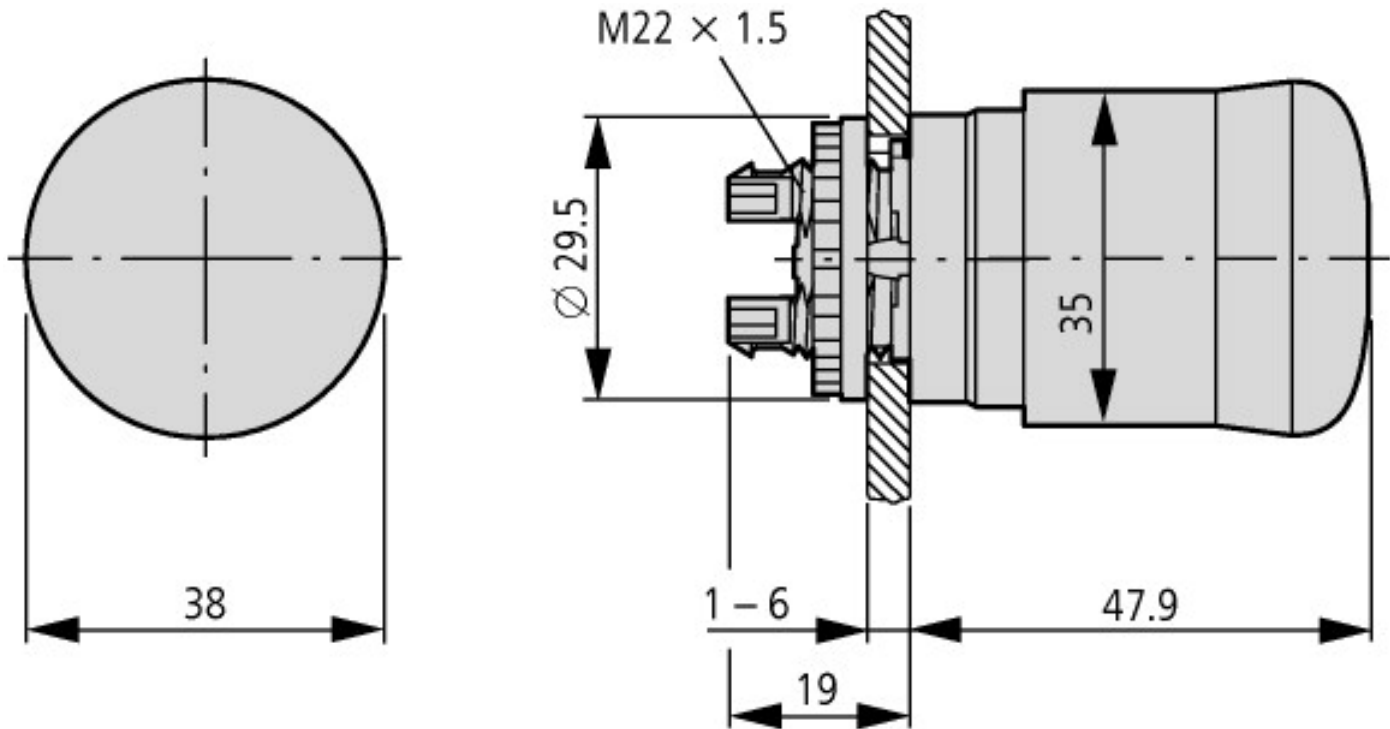
Farbe des Knopfes			rot
Lochdurchmesser		mm	22
Breite der Öffnung		mm	22
Bauform des Knopfes			flach
Farbe Frontring			schwarz
Mit Frontring			Ja
Höhe der Öffnung		mm	6
Schaltfunktion verrastend			Nein
Beleuchtbar			Nein
Werkstoff des Frontrings			Kunststoff

CAD-Daten

Produktspezifische CAD-Daten:

<http://eaton-moeller.partcommunity.com>

Abmessungen



Weitere Produktinformationen (Verlinkungen)

AWA1160-1745 (IL04716002Z) System RMQ-Titan

ftp://ftp.moeller.net/DOCUMENTATION/AWA_INSTRUCTIONS/17450510.pdf