

Drucktaste,geschuetzt,beleuchtet**Typ****M22-DGL-X****Art.-Nr.****230961**

Frontring vergoldet →#274150

Lieferprogramm

Sortiment			RMQ-Titan (Bohrloch 22.5 mm)
Grundfunktion			Leuchtdrucktasten
Einzelgerät/Komplettgerät			Einzelgerät
Bauform			mit Kragenring
Funktion			tastend
Farbe			ohne
Schutzart			- keine Angabe -
Frontring			Frontring Titan
Anbindung an SmartWire-DT			ja

Approbationen

Product Standards
UL File No.
UL CCN
CSA File No.
CSA Class No.
NA Certification
Degree of Protection

IEC/EN 60947-5; UL 508; CSA-C22.2 No. 14-05; CSA-C22.2 No. 94-91; CE marking
E29184
NKCR
012528
3211-03
UL Listed, CSA certified
UL/CSA Type 3R, 4X, 12, 13

Allgemeines

Normen und Bestimmungen			IEC/EN 60947 VDE 0660
Lebensdauer, mechanisch	Schaltspiele	x 10 ⁶	> 5
Betätigungsfrequenz	Schaltspiele/h		3600
Betätigungskraft		N	5
Schutzart			- keine Angabe -
Klimafestigkeit			Feuchte Wärme, konstant, nach IEC 60068-2-78 Feuchte Wärme, zyklisch, nach IEC 60068-2-30
Umgebungstemperatur		°C	
offen		°C	- 25 - + 70
Einbaulage			beliebig
Schockfestigkeit		g	30 Schockdauer 11 ms Halbsinus gemäß IEC 60068-2-27

Technische Daten nach ETIM 4.0

Bauform der Linse			rund
Anzahl der Befehlsstellen			1
Schutzart (IP), frontseitig			IP67
Tastend			Ja
Farbe des Knopfes			ohne Tastenplatte
Lochdurchmesser		mm	22
Breite der Öffnung		mm	22
Bauform des Knopfes			flach
Farbe Frontring			Chrom
Mit Frontring			Ja
Höhe der Öffnung		mm	6

Schaltfunktion verrastend

Nein

Beleuchtbar

Ja

Werkstoff des Frontrings

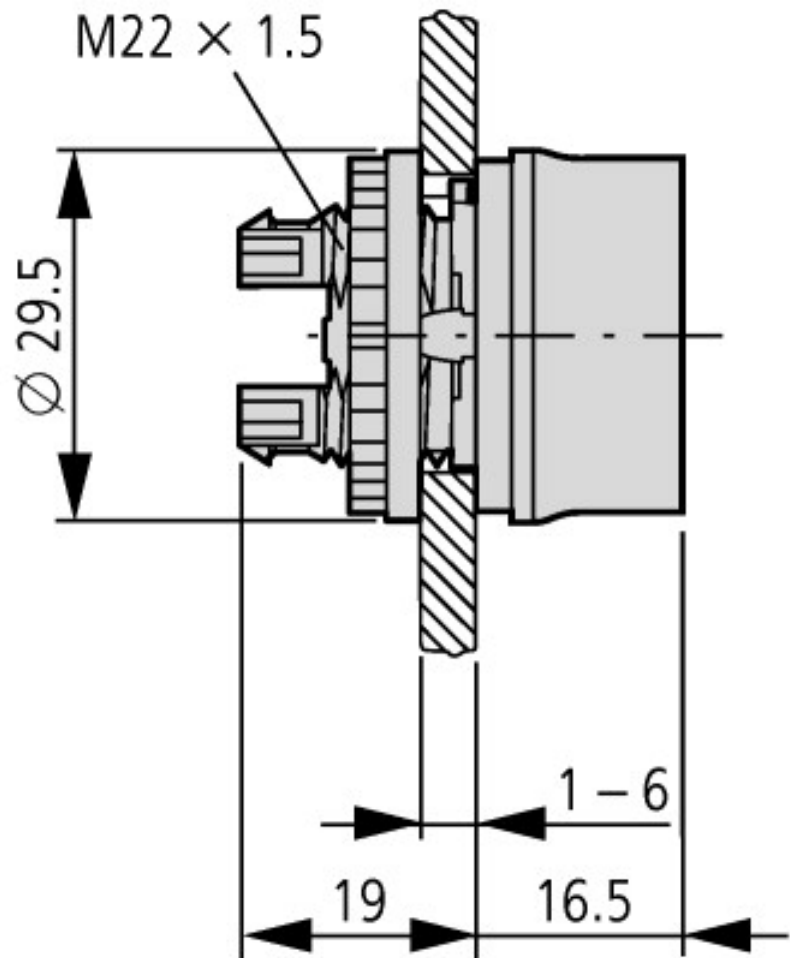
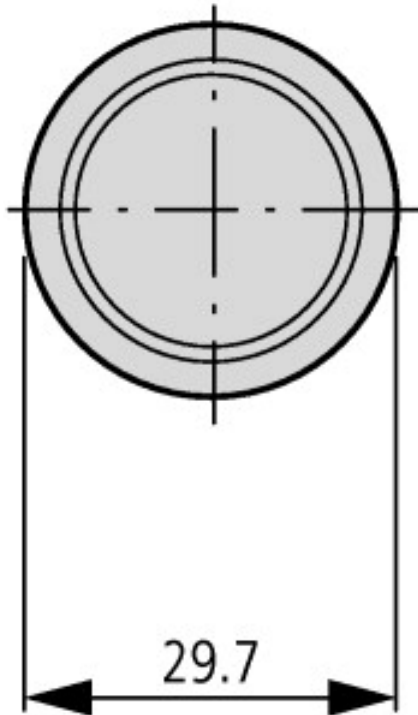
Kunststoff

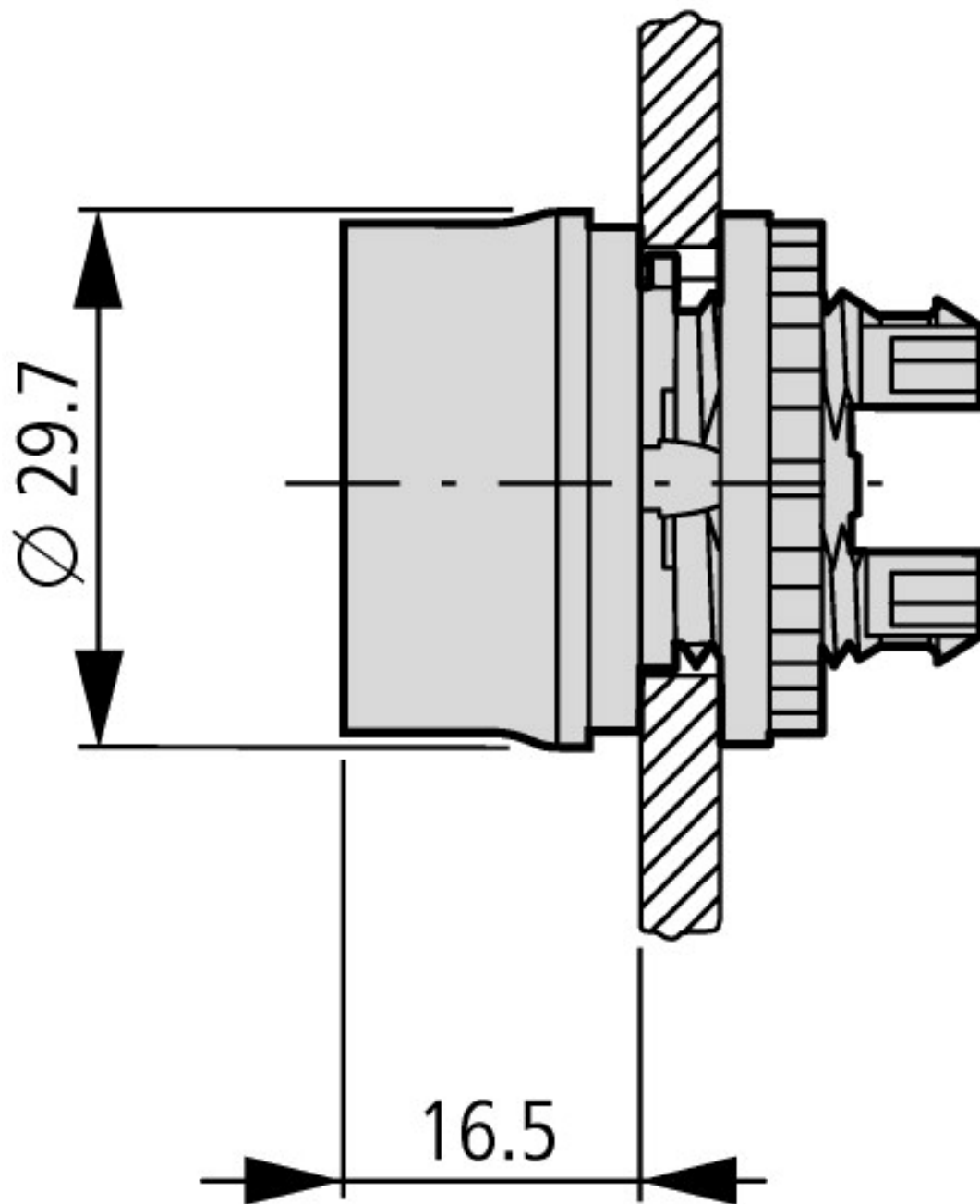
CAD-Daten

Produktspezifische CAD-Daten:

<http://eaton-moeller.partcommunity.com>

Abmessungen





Weitere Produktinformationen (Verlinkungen)

AWA1160-1745 (IL04716002Z) System RMQ-Titan

ftp://ftp.moeller.net/DOCUMENTATION/AWA_INSTRUCTIONS/17450510.pdf