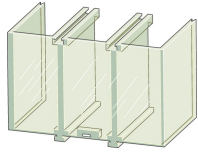


Abdeckung 3pol für Schraubanschluss

Typ **NZM2-XKSA**

Art.-Nr. **260038**



Lieferprogramm

Zubehör			Anschlussabdeckung
Leiteranzahl			3-polig
verwendbar für			NZM2, PN2, NS2
verwendbar für			
verwendbar für			3-polig

Hinweise

Typ enthält Teile für eine Schalterseite oben oder unten für 3- bzw. 4-polige Schalter.

Berührungsschutz bei Anschluss von Kabelschuhen, Schiene oder Verwendung von Tunnelklemmen.

Bei Verwendung von isoliertem Leitermaterial Schutzart IP1X.

Hinweise

Typ enthält Teile für eine Schalterseite oben oder unten für 3- bzw. 4-polige Schalter.

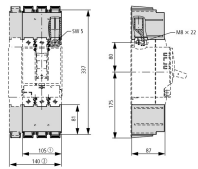
Berührungsschutz bei Anschluss von Kabelschuhen, Schiene oder Verwendung von Tunnelklemmen.

Bei Verwendung von isoliertem Leitermaterial Schutzart IP1X.

Approbationen

Product Standards
UL File No.
UL CCN
CSA File No.
CSA Class No.
NA Certification
Suitable for

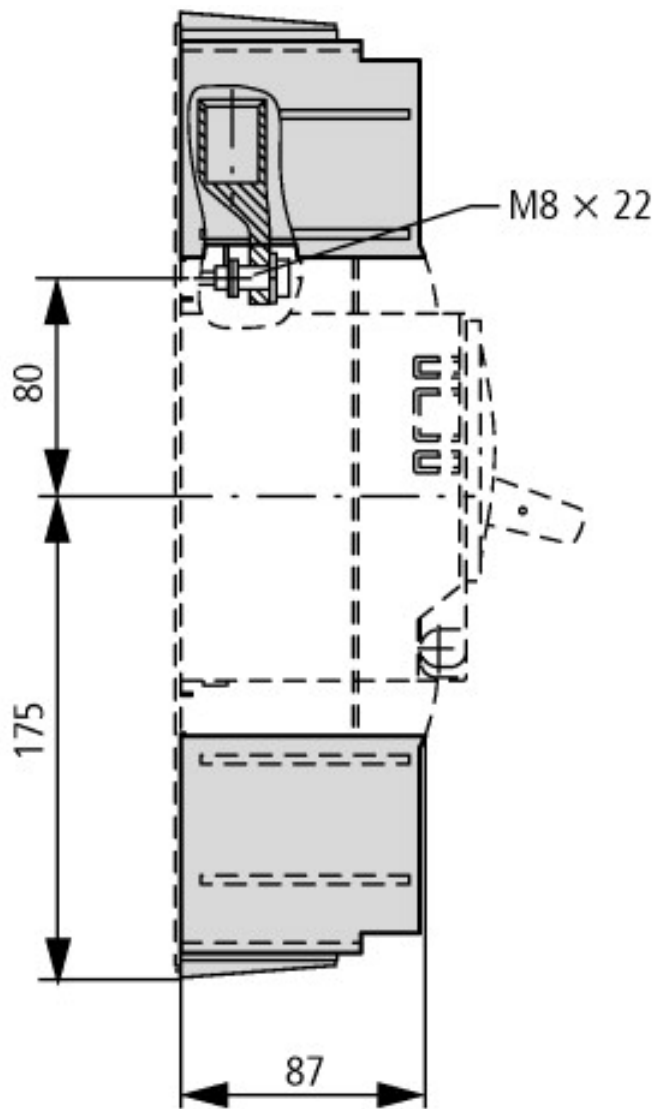
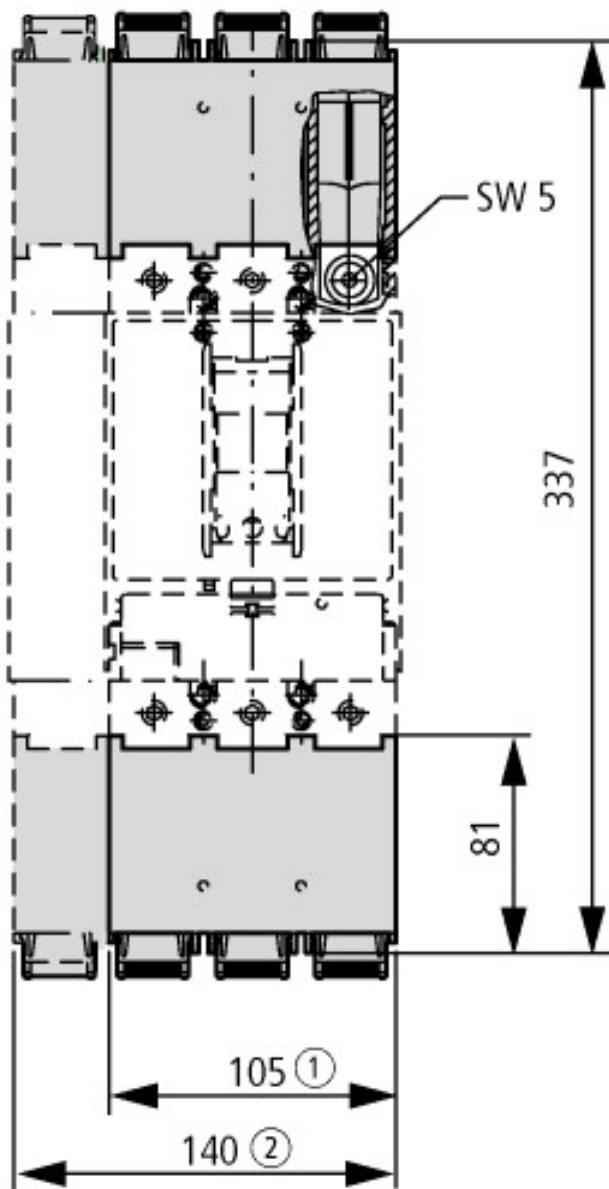
UL489; CSA-C22.2 No. 5-09; IEC60947, CE marking
E31593
DIHS
22086
1432-01
UL Listed, CSA certified
Refer to main component information



Technische Daten nach ETIM 4.0

Ausführung			-
------------	--	--	---

Abmessungen



Weitere Produktinformationen (Verlinkungen)

IL01206007Z (AWA1230-2047) Kabelschuhabdeckung

ftp://ftp.moeller.net/DOCUMENTATION/AWA_INSTRUCTIONS/IL01206007Z2010_11.pdf