



## Türkupplungsdrehgriff, abschließbar

**Typ** NZM4-XTVD

**Art.-Nr.** 266614



komplett inklusive Drehantrieb und Kuppelteilen

Bei den Typen NZM...-XT(V)D(V)(R)(-60) ist zusätzlich eine Verlängerungsachse erforderlich.

Schutzart IP66/UL/CSA Type 4X, Typ 12

### Lieferprogramm

Funktion			Standard, schwarz/grau
Schutzart			IP66 UL/CSA Type 4X, Type 12
Abschließbarkeit			abschließbar in 0-Stellung am Griff mit max. 3 Vorhängeschlössern mit Türverriegelung
Türverriegelung			in abgeschlossen AUS und EIN nicht überlistbar modifizierbar in nicht abgeschlossen EIN von außen überlistbar mit Schraubendreher Tür zu öffnen in AUS
Projektierungsinformation			Außenwarnschild/Bezeichnungsschild einclipsbar komplett inklusive Drehantrieb und Kuppelteilen
verwendbar für			NZM4(-4), N(S)4(-4)
abschließbar			einfach
<b>Hinweise</b>			
Schalter auch 90° links/rechts liegend einbaubar, bei immer gleicher Griffelage.			

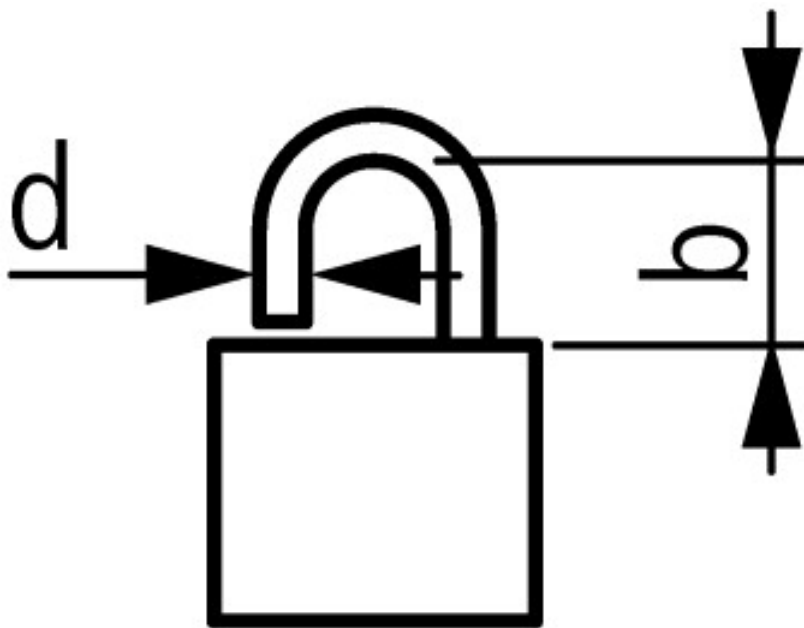
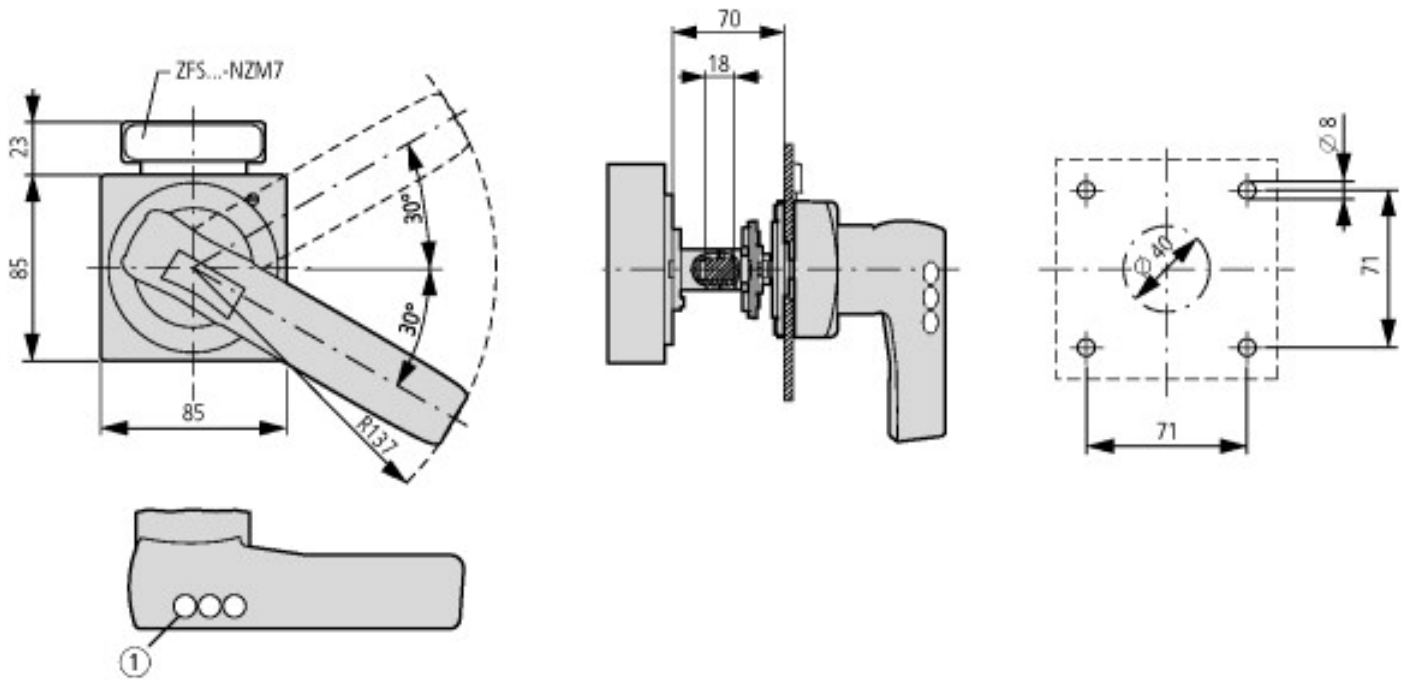
### Approbationen

Product Standards	UL489; CSA-C22.2 No. 5-09; IEC60947, CE marking
UL File No.	E140305
UL CCN	DIHS
CSA File No.	022086
CSA Class No.	1437-01
NA Certification	UL Listed, CSA certified
Degree of Protection	IEC: IP66, UL/CSA Type 4X, 12

### Technische Daten nach ETIM 4.0

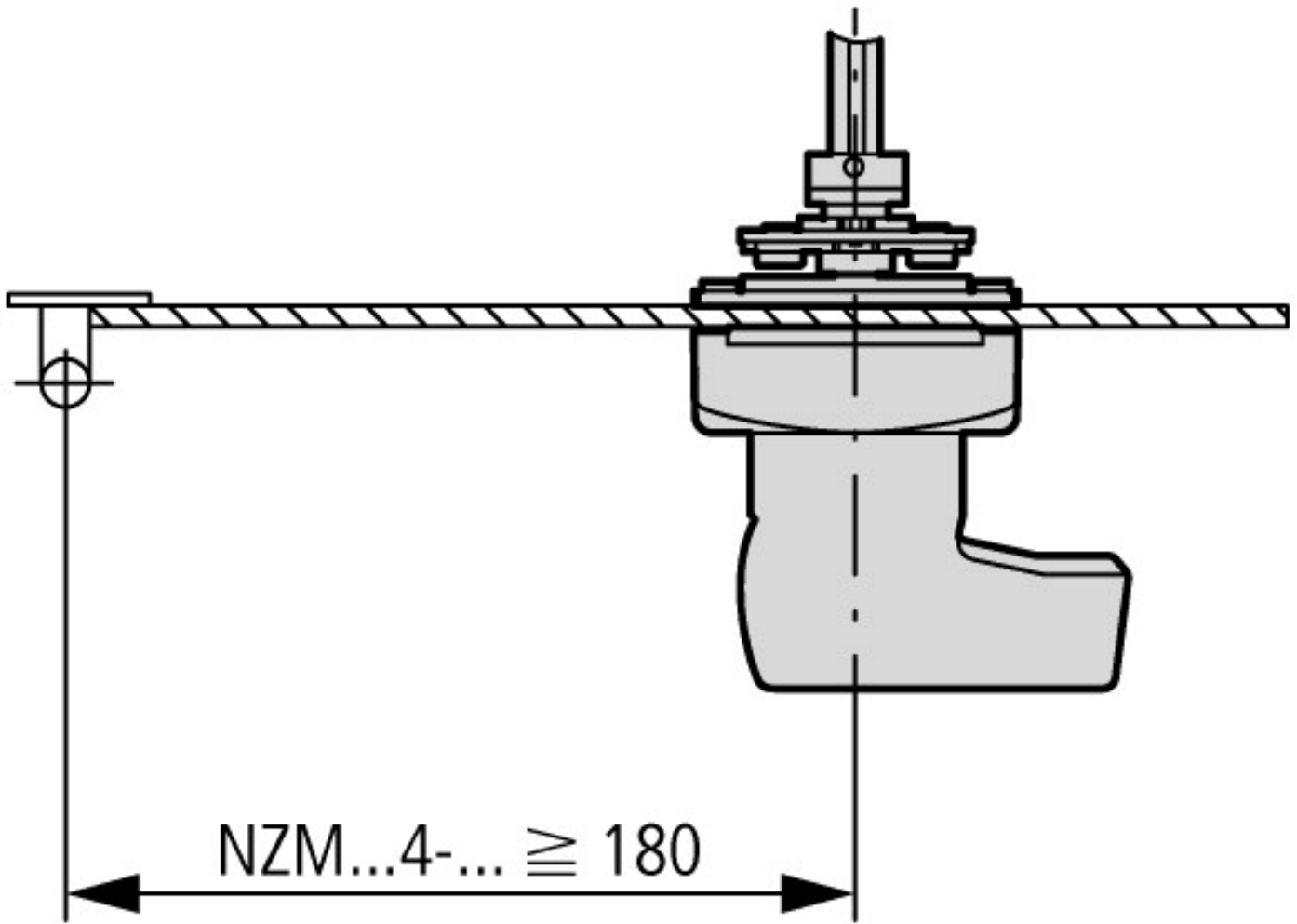
Geeignet für Lasttrennschalter			Ja
Geeignet für Leistungsschalter			Ja
Mit Achse			Nein
Geeignet für NOT-AUS			Nein
Abschließbar			Ja
Farbe			schwarz

### Abmessungen



$$d = 4 - 8$$

$$b \geq 34$$



Mindestabstand Türkupplungsdrehgriff von Drehpunkt Tür

#### Weitere Produktinformationen (Verlinkungen)

IL01210003Z (AWA1230-2025) Türkupplungsdrehgriff

[ftp://ftp.moeller.net/DOCUMENTATION/AWA\\_INSTRUCTIONS/IL01210003Z2010\\_12.pdf](ftp://ftp.moeller.net/DOCUMENTATION/AWA_INSTRUCTIONS/IL01210003Z2010_12.pdf)