

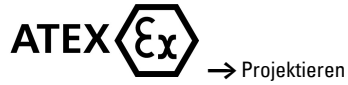
Joystick 2-Stellungen,rast,vert,titan

Typ

M22-WRJ2V

Art.-Nr.

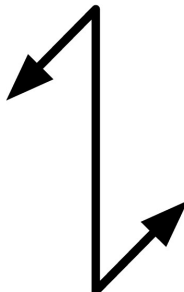
289240



Frontring vergoldet →#274150

Adapter M22-A4 verwenden →#279437

Lieferprogramm



Sortiment			RMQ-Titan (Bohrloch 22,5 mm)
Grundfunktion			Joystick
Einzelgerät/Komplettgerät			Einzelgerät
Beschreibung			zwei Stellungen mit einem Schalterpunkt je Betätigungsrichtung
Funktion			rastend
Funktion			
Frontring			Frontring Titan
Anbindung an SmartWire-DT			ja
Hinweise			
Frontring vergoldet →#274150			
Adapter M22-A4 verwenden →#216374			

Approbationen

Product Standards
UL File No.
UL CCN
CSA File No.
CSA Class No.
NA Certification
Degree of Protection

IEC/EN 60947-5; UL 508; CSA-C22.2 No. 14-05; CSA-C22.2 No. 94-91; CE marking
E29184
NKCR
012528
3211-03
UL Listed, CSA certified
UL/CSA Type 3R, 4X, 12, 13

Allgemeines

Normen und Bestimmungen			IEC/EN 60947 VDE 0660
Lebensdauer, mechanisch	Schaltspiele	$\times 10^6$	> 0.1
Betätigungsfrequenz	Schaltspiele/h		 2000
Betätigungskraft		N	 5
Schutzart			IP66
Klimafestigkeit			Feuchte Wärme, konstant, nach IEC 60068-2-78 Feuchte Wärme, zyklisch, nach IEC 60068-2-30
Umgebungstemperatur		°C	
offen		°C	- 25 - + 70
Einbaulage			beliebig
Schockfestigkeit		g	30 Schockdauer 11 ms Halbsinus gemäß IEC 60068-2-27

Technische Daten nach ETIM 4.0

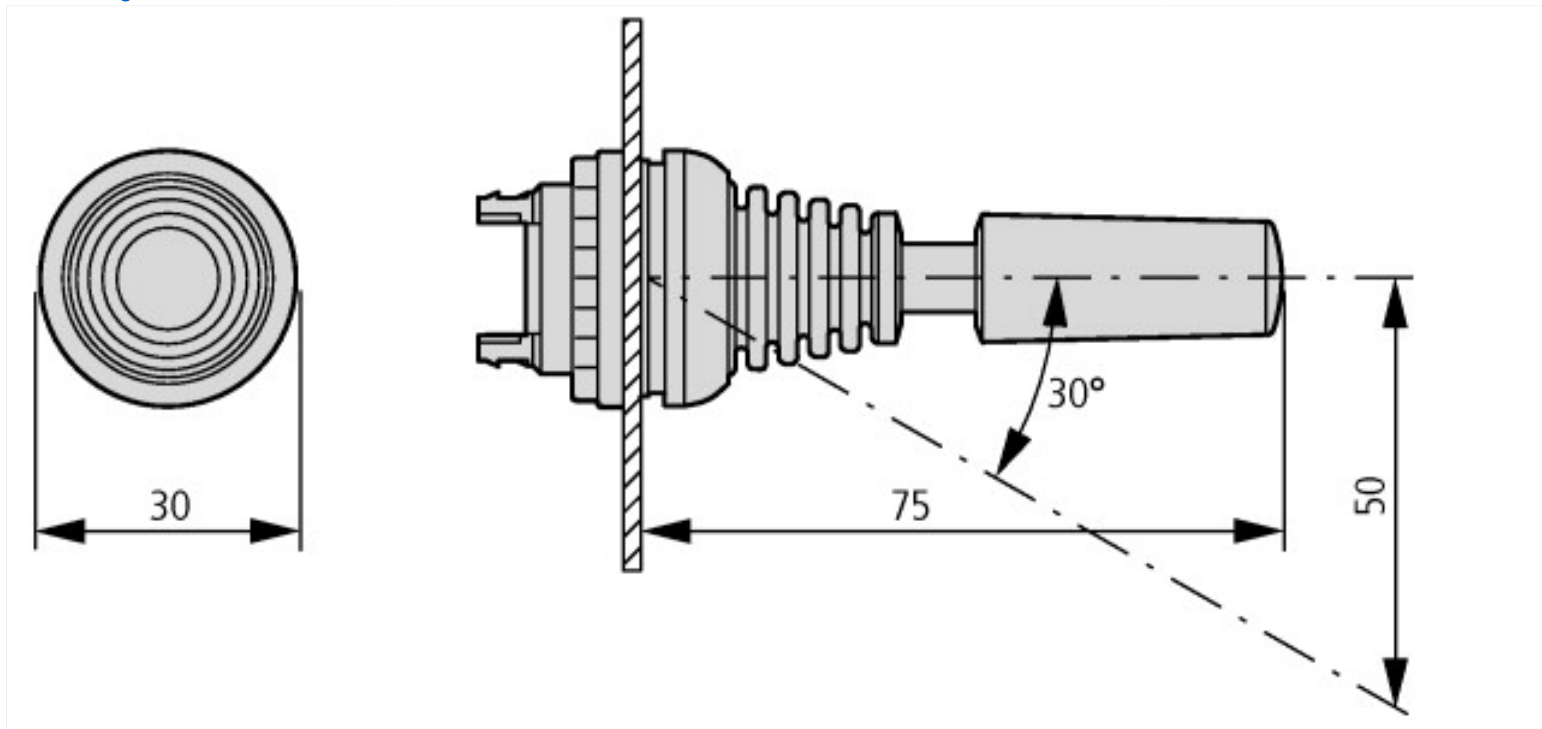
Farbe Frontring			Chrom
Beleuchtbar			Nein
Bauform der Linse			rund
Schutzart (IP), frontseitig			IP66
Werkstoff des Frontrings			Kunststoff
Tastend			Nein
Anzahl der Schaltstellungen			2
Farbe des Betätigungselements			schwarz
Lochdurchmesser		mm	22
Mit Frontring			Ja
Breite der Öffnung		mm	22
Höhe der Öffnung		mm	6

CAD-Daten

Produktspezifische CAD-Daten:

<http://eaton-moeller.partcommunity.com>

Abmessungen



Weitere Produktinformationen (Verlinkungen)

AWA1160-1745 (IL04716002Z) System RMQ-Titan

ftp://ftp.moeller.net/DOCUMENTATION/AWA_INSTRUCTIONS/17450510.pdf