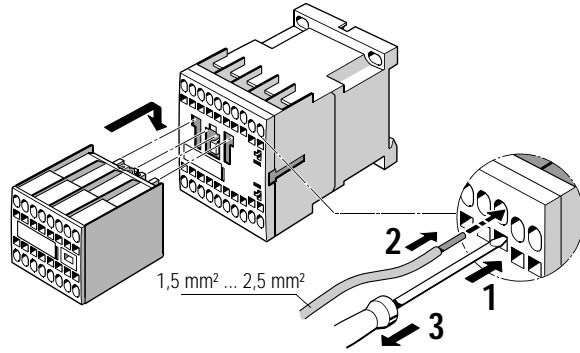
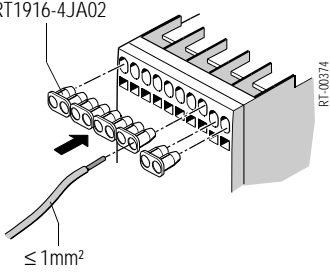

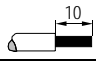
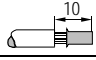
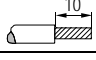


3RT1916-4JA02



	3RT1.1.-1 3RH11...-1	3RT1.1.-2 3RH11...-2
 Ø 5 ... 6 mm / PZ2	0,8 ... 1,2 Nm 7 to 10.3 LB.IN	
	2 x 0,5 ... 1,5 mm² 2 x 0,75 ... 2,5 mm²	2 x 0,5 ... 2,5 mm²
	2 x 0,5 ... 2,5 mm²	2 x 0,5 ... 1,5 mm²
		2 x 0,5 ... 2,5 mm²
AWG	2 x 18 to 14	2 x 18 to 14

