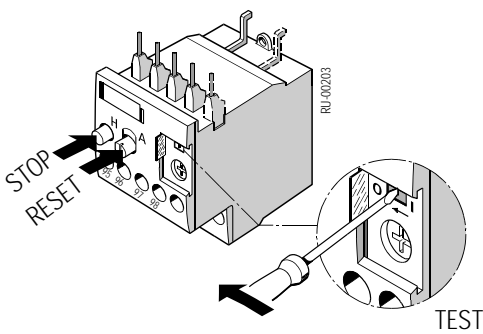
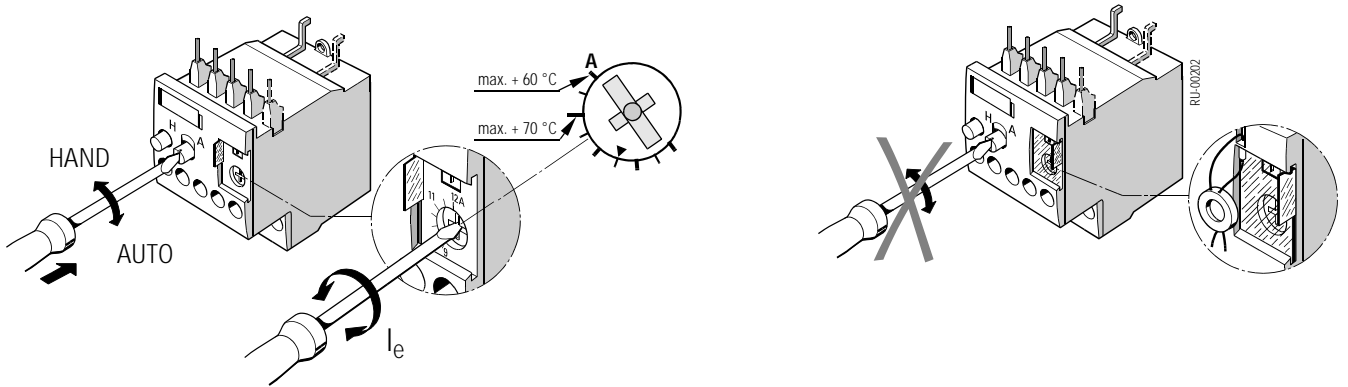
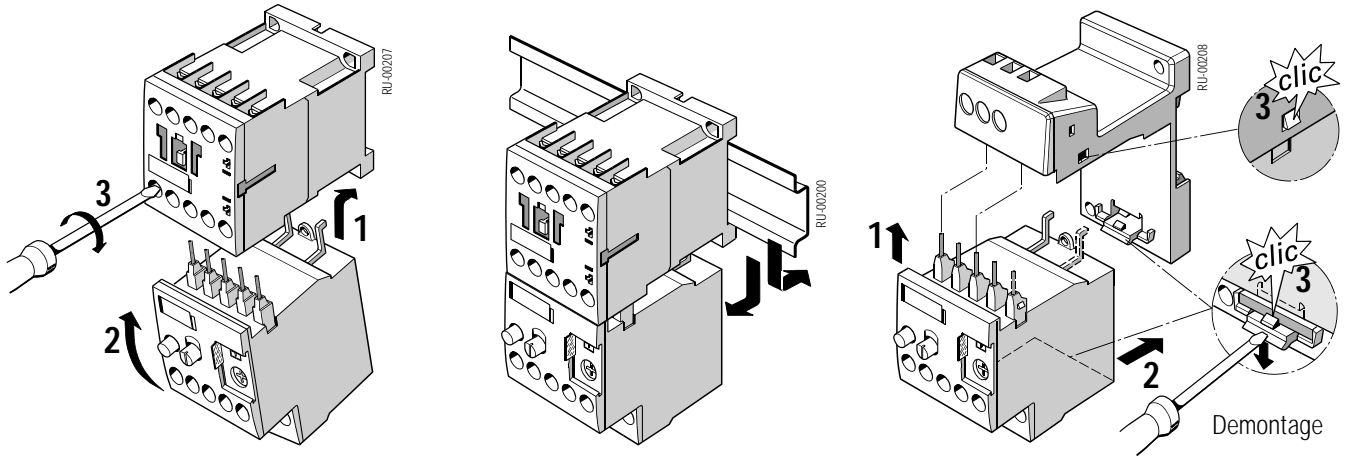


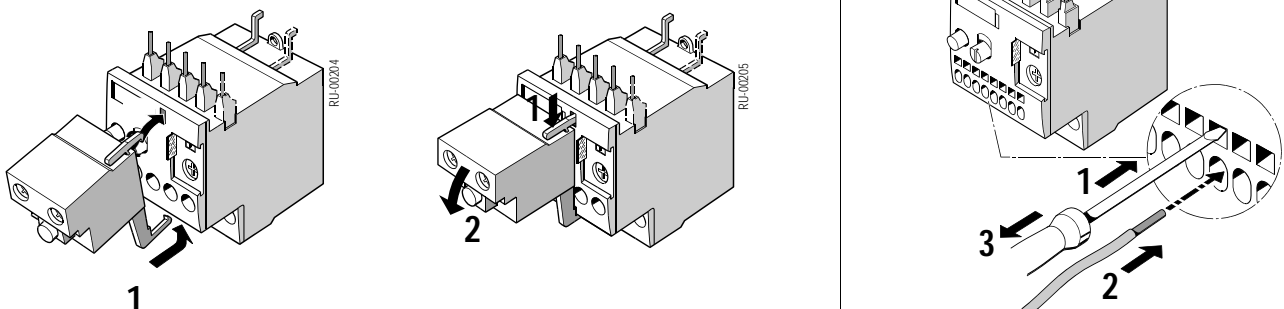
Montageanleitung/Assembly Instructions


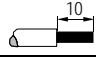
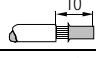
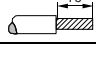
Bestell-Nr./Order No.: 3ZX1012-0RU11-1AA1


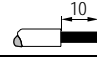
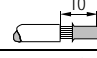
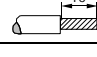


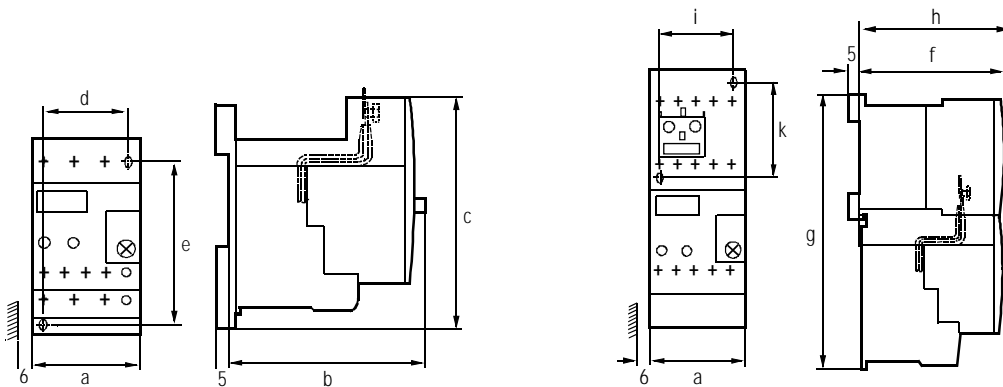
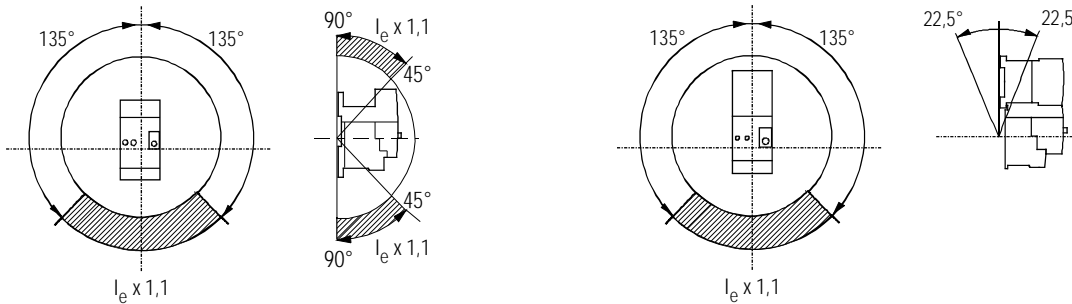
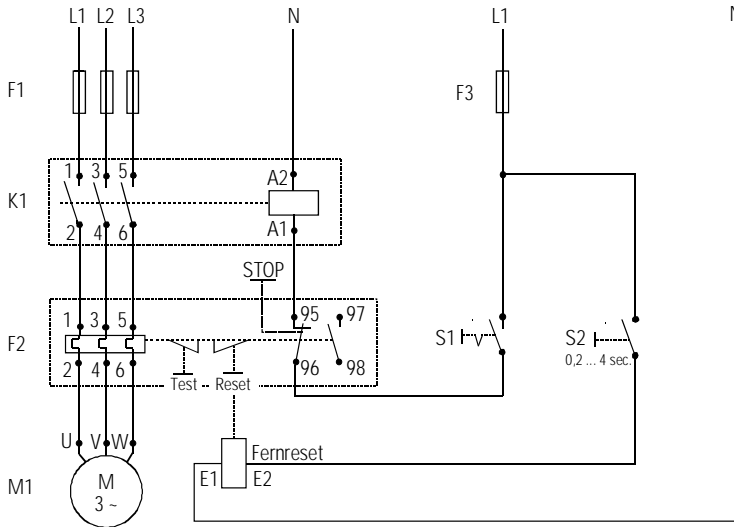
	TEST	STOP	RESET
NC 95 96			
NO 97 98			

FERNRESET REMOTE RESET



3RU1.1	3RU1116-..B	3RU1116-..C1
 Ø 5 ... 6 mm / PZ2	0,8 ... 1,2 Nm 7 to 10.3 LB.IN	
	2 x 0,5 ... 1,5 mm ² 2 x 0,75 ... 2,5 mm ²	2 x 0,5 ... 2,5 mm ²
	2 x 0,5 ... 2,5 mm ²	2 x 0,5 ... 2,5 mm ²
		2 x 0,5 ... 2,5 mm ²
AWG	2 x 18 to 14	2 x 18 to 14

3RU1.2	A1/A2; NO/NC		L1 L2 L3 T1 T2 T3
	3RU1.26-..B	3RU1.26-..D	
 Ø 5 ... 6 mm / PZ2	0,8 ... 1,2 Nm 7 to 10.3 LB.IN		2,0 ... 2,5 Nm 18 to 22 LB.IN
	2 x 0,5 ... 1,5 mm ² 2 x 0,75 ... 2,5 mm ²	2 x 0,5 ... 2,5 mm ²	2 x 1 ... 2,5 mm ² 2 x 2,5 ... 6 mm ²
	2 x 0,5 ... 2,5 mm ²	2 x 0,5 ... 2,5 mm ²	2 x 1 ... 2,5 mm ² 2 x 2,5 ... 6 mm ²
		2 x 0,5 ... 2,5 mm ²	
AWG	2 x 18 to 14	2 x 18 to 14	2 x 14 to 10



MLFB	a	b	c	d	e	f	g	h	i	k
3RU1.1	44,8	72,3	87,2	35	75	67,5	118	69,9	35	50
3RU1.1 Cage Cl.	44,8	72,3	96,7	35	75	-	-	-	-	-
3RU1.2	44,8	89,5	97,1	35	85	85	143,5	89,5	35	60
3RU1.2 Cage Cl.	44,8	89,5	97,1	35	85	85	146,5	89,5	35	60