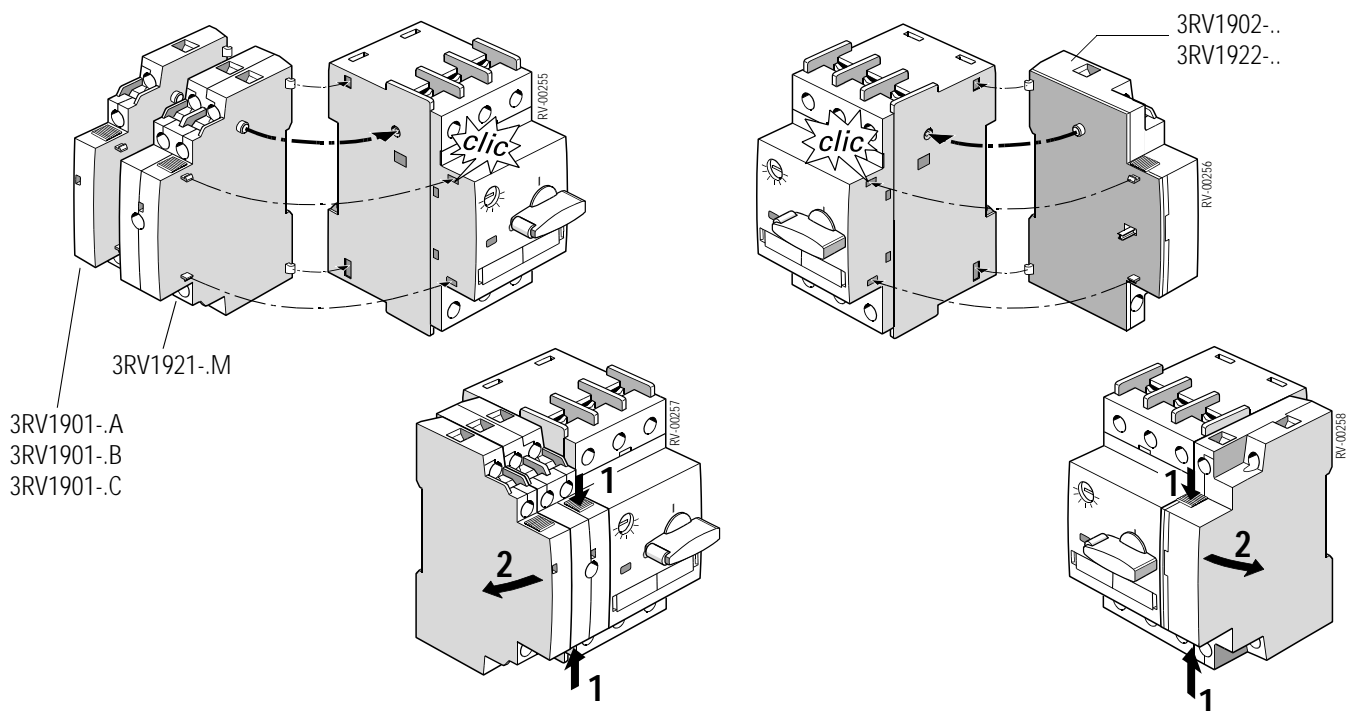
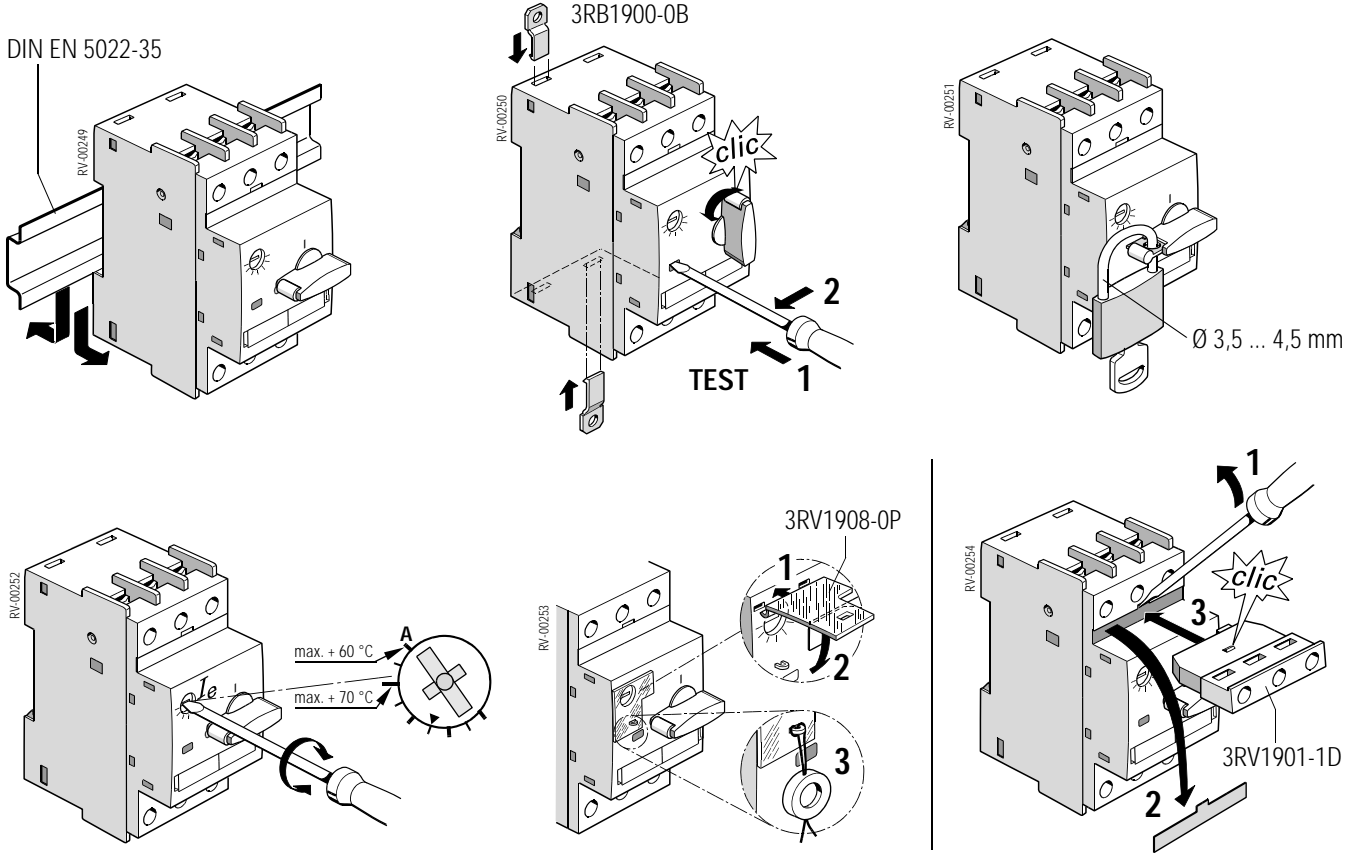
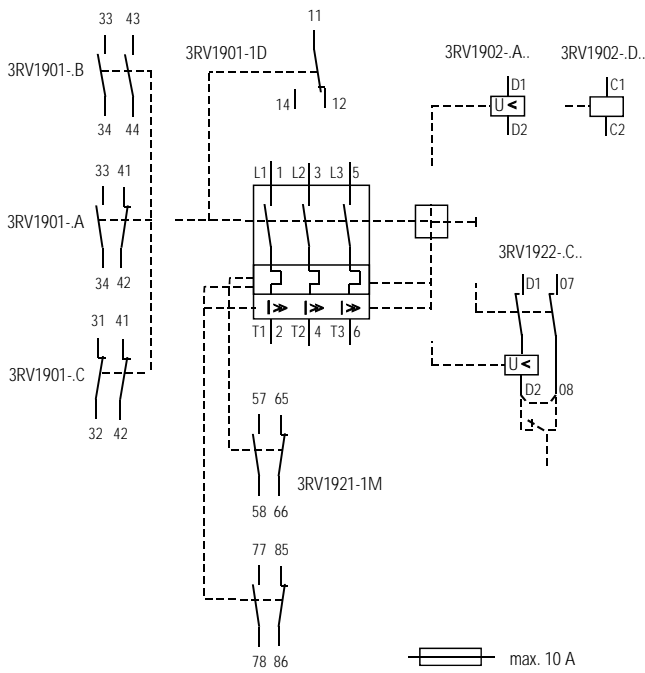
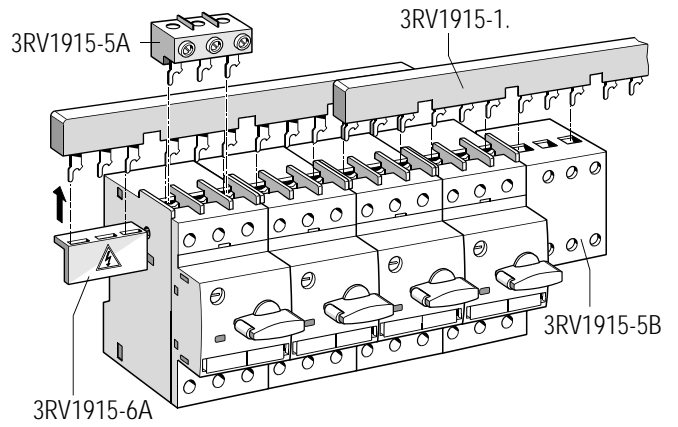
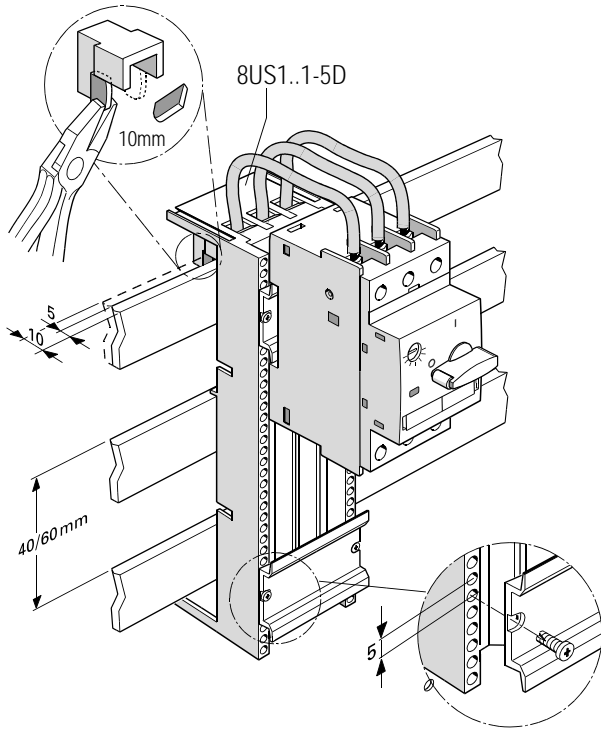


Montageanleitung/Assembly Instructions

Bestell-Nr./Order No.: 3ZX1012-0RV02-1AA1





	D1, D2, C1, C2, NO/NC		L1 L2 L3
	3RV1901-1.	3RV1901-2.	T1 T2 T3
$\varnothing 5 \dots 6 \text{ mm} / \text{PZ2}$	0,8 ... 1,2 Nm 7 to 10.3 LB.IN	----	2 ... 2,5 Nm 18 to 22 LB.IN
	2 x 0,5 ... 1,5 mm <sup>2</sup> 2 x 0,75 ... 2,5 mm <sup>2</sup>	2 x 0,5 ... 2,5 mm <sup>2</sup>	2 x 1 ... 2,5 mm <sup>2</sup> 2 x 2,5 ... 6 mm <sup>2</sup>
	2 x 0,5 ... 2,5 mm <sup>2</sup>	2 x 0,5 ... 1,5 mm <sup>2</sup>	2 x 1 ... 2,5 mm <sup>2</sup> 2 x 2,5 ... 6 mm <sup>2</sup>
<b>AWG</b>	2 x 18 to 14	2 x 18 to 14	2 x 14 to 10

