

SIEMENS

SIMATIC NET

Betriebsanleitung (kompakt)
Operating Instructions (Compact)

A5E00288912-05

Ausgabe / Release 07/2009

PS791-1PRO (Stromversorgung 110...230 / 24 V)
PS791-1PRO (Power Supply 110...230 / 24 V)

Deutsch / English

© SIEMENS AG 2009
Änderungen vorbehalten
Subject to change without prior notice

**Copyright © Siemens AG 2009
All rights reserved**

Weitergabe sowie Vervielfältigung dieser Unterlage, Verwertung und Mitteilung ihres Inhalts ist nicht gestattet, soweit nicht ausdrücklich zugestanden. Zuwiderhandlungen verpflichten zu Schadensersatz. Alle Rechte vorbehalten, insbesondere für den Fall der Patenterteilung oder GM-Eintragung.

Siemens AG
Industry Sector
Postfach 4848, D-90327 Nürnberg

Haftungsausschluss

Wir haben den Inhalt der Druckschrift auf Übereinstimmung mit der beschriebenen Hard- und Software geprüft. Dennoch können Abweichungen nicht ausgeschlossen werden, so dass wir für die vollständige Übereinstimmung keine Gewähr übernehmen. Die Angaben in dieser Druckschrift werden regelmäßig überprüft und notwendige Korrekturen sind in den nachfolgenden Auflagen enthalten. Für Verbesserungsvorschläge sind wir dankbar.

Technische Änderungen bleiben vorbehalten.

Siemens Aktiengesellschaft

**Copyright © Siemens AG 2009
All rights reserved**

The reproduction, transmission or use of this document or its contents is not permitted without express written authority. Offenders will be liable for damages. All rights, including rights created by patent grant or registration of a utility model or design, are reserved.

Siemens AG
Industry Sector
Postfach 4848, D-90327 Nuernberg

Disclaimer of Liability

We have checked the contents of this manual for agreement with the hardware and software described. Since deviations cannot be precluded entirely, we cannot guarantee full agreement. However, the data in this manual are reviewed regularly and any necessary corrections included in subsequent editions. Suggestions for improvement are welcome.

Technical data subject to change without prior notice.

Siemens Aktiengesellschaft

Lesehinweise

Klassifizierung der Sicherheitshinweise



Warnung

bedeutet, dass Tod, schwere Körperverletzung eintreten **kann**, wenn die entsprechenden Vorsichtsmaßnahmen nicht getroffen werden.



Vorsicht

mit Warndreieck bedeutet, dass eine leichte Körperverletzung eintreten kann, wenn die entsprechenden Vorsichtsmaßnahmen nicht getroffen werden.

Vorsicht

ohne Warndreieck bedeutet, dass ein Sachschaden eintreten kann, wenn die entsprechenden Vorsichtsmaßnahmen nicht getroffen werden.

Achtung

bedeutet, dass ein unerwünschtes Ergebnis oder Zustand eintreten kann, wenn der entsprechende Hinweis nicht beachtet wird.

Hinweis

ist eine wichtige Information über das Produkt, die Handhabung des Produktes oder den jeweiligen Teil der Dokumentation, auf den besonders aufmerksam gemacht werden soll und deren Beachtung wegen eines möglichen Nutzens empfohlen wird.

Allgemeine Hinweise zum Gerät



Warnung

Vor der Inbetriebnahme sind die Hinweise in der Betriebsanleitung (kompakt) PS791-1PRO zu beachten.

Qualifiziertes Personal

Inbetriebsetzung und Betrieb eines Gerätes dürfen nur von **qualifiziertem Personal** vorgenommen werden. Qualifiziertes Personal im Sinne der sicherheitstechnischen Hinweise dieses Handbuchs sind Personen, die die Berechtigung haben, Geräte, Systeme und Stromkreise gemäß den Standards der Sicherheitstechnik in Betrieb zu nehmen, zu erden und zu kennzeichnen.

Beschreibung des PS791-1PRO

Produktbezeichnung:

PS791-1PRO

Hinweis

Die genaue Produktbezeichnung und Bestellnummer entnehmen Sie bitte dem Aufdruck auf der Verpackung oder auf dem Gerät.

Lieferumfang

Folgende Teile gehören zum Lieferumfang des PS791-1PRO:

- PS791-1PRO (Bestell-Nr. 6GK5791-1PS00-0AA6)
- 4-polige Kabeldose zur Netzspannungsversorgung
- M12 Power Cord
- Betriebsanleitung (kompakt)

Überprüfen Sie die Vollständigkeit der Lieferung. Setzen Sie sich bei unvollständiger Lieferung oder bei äußeren Beschädigungen mit Ihrem Lieferanten oder der örtlichen Siemens-Geschäftsstelle in Verbindung.

Gerätebeschreibung

Das Gehäuse des PS791-1PRO mit der Schutzart IP65 ist für Schraubmontage an Wänden bzw. für die Montage auf S7-300-Profileschiene vorgesehen.

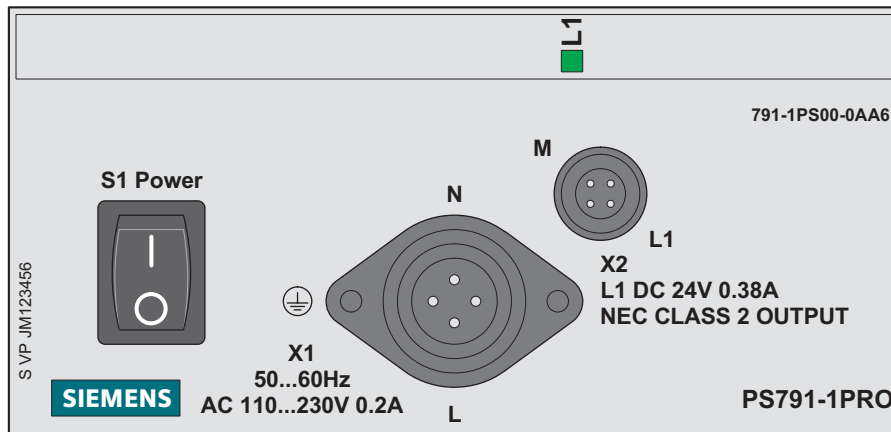


Abbildung 1: Frontseite des PS791-1PRO

Auf der Frontseite des Gerätes befinden sich folgende Bedien- und Anzeigeelemente:

- Ein- Ausschalter S1 mit Schutzhaube
- Netzstecker X1 für die Eingangsspannung 110 V - 230 V AC
- M12-Buchse X2 für die Ausgangsspannung 24 V
- Betriebsanzeige L1 für die Ausgangsspannung 24 V

Vorsicht

Die Nennleistung des PS791-1PRO beträgt **9 W**. Eine höhere Leistungsentnahme führt zu einer thermische Überlastung des Geräts, die eine Beschädigung oder Zerstörung des PS791-1PRO zur Folge haben kann.

Montage und Inbetriebnahme

Wandmontage, S7-300-Profilschiene oder Standard-Hutschiene

Für eine Wandmontage des PS791-1PRO sind vier Schrauben der Größe M4 erforderlich.

Hinweis

Bei Wandmontage muss die Wand eine ausreichende Tragfähigkeit aufweisen, die mindestens dem vierfachen Gewicht des Geräts (Gerätegewicht 750 g) entspricht.

Die Montage auf einer S7-300-Profilschiene erfolgt durch Einhängen des Gerätes an den oberen Winkel. Mit der vormontierten Schraube wird das Gerät in der unteren Schienennut verschraubt.

Die Montage auf einer Standard-Hutschiene ist mit dem auf der Gehäuserückseite angebrachten Schieber ebenfalls möglich.

Das PS791-1PRO kann außerdem mit 4 Schrauben M4x80 (nicht im Lieferumfang enthalten) von unten an das Gehäuse eines SCALANCE W788 / SCALANCE W744 oder SCALANCE X208PRO montiert werden.

Zubehör für 24 V-Anschluss

Für die Verbindung der M12-Buchse X2 mit den SCALANCE-Produkten X788 und X744 und dem SCALANCE X208PRO können sie das im Lieferumfang enthaltene M12 Power Cord verwenden. Alternativ kann ein selbst konfektioniertes Kabel verwendet werden. Die Belegung des Steckers X2 ist im Kapitel *Technische Daten* beschrieben.

Netzanschluss



Warnung

Bei einem nicht einwandfrei abgedichtetem Netzspannungskabel oder einer nicht vollständig aufgeschraubten Kabeldose besteht Lebensgefahr durch Netzspannung, wenn das PS791-1PRO Spritzwasser oder Feuchtigkeit ausgesetzt ist!

Nehmen Sie das Netzteil PS791-1PRO nur in Betrieb, wenn folgende Voraussetzungen erfüllt sind:

- Verwenden Sie nur solche Netzkabel, die über eine abgedichtete Verbindung zur Kabeldose verfügen. Beachten Sie dazu auch die Montagehinweise für die Kabeldose in dieser Betriebsanleitung.
- Die Überwurfmutter der Kabeldose ist vollständig auf das Gewinde des Steckers X1 aufgeschraubt, damit die Dichtung in der Kabeldose ihre Funktion erfüllen kann.
- Auf dem Gehäusestecker für die Ausgangsspannung X2 ist eine entsprechende Buchse mit Dichtung aufgeschraubt, oder der Gehäusestecker X2 ist durch eine Schutzkappe abgedeckt.



Warnung

Das Gerät ist im Primärstromkreis entsprechend den örtlichen Bestimmungen anzuschließen und abzusichern. Die Stromaufnahme bei 9 W Nennlast und 110 V Eingangsspannung beträgt ca. 0,2 A (bei 230 V Eingangsspannung 0,1 A). Der kurzzeitige maximale Einschaltstrom beträgt 16 A.

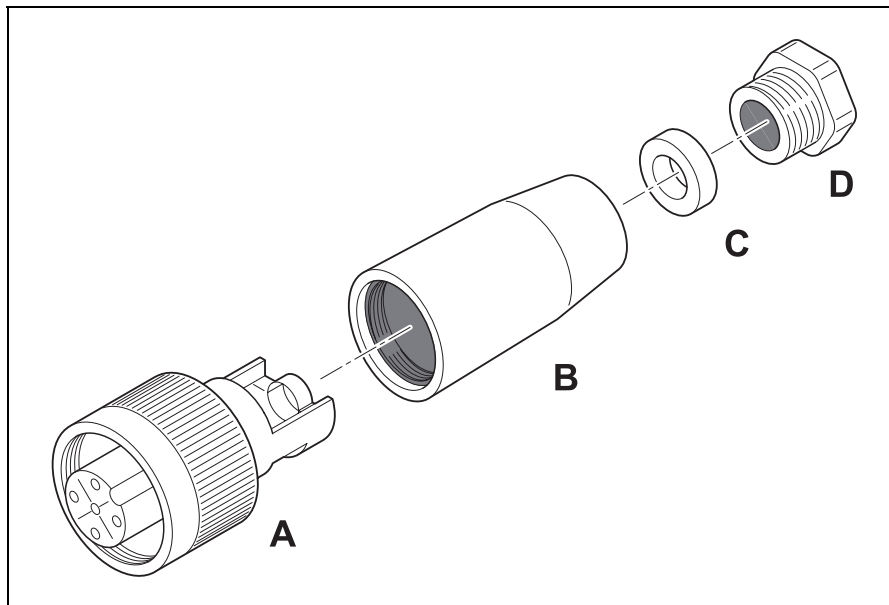


Abbildung 2: Die Einzelteile der Kabeldose für 110...230 V AC


- A Buchse mit Überwurfmutter
- B Dosenhülse
- C Dichtung
- D Kabeldurchführungsschraube

Für den Netzanschluss müssen Sie ein dreiadriges Kabel mit **0,5 - 2,5 mm² Querschnitt der Einzeladern** und **6 - 9,5 mm Außendurchmesser** verwenden.

Führen Sie folgende Schritte durch, um die Kabeldose an ein Netzkabel anzuschließen.

1. Schrauben Sie die Dosenhülse von der Buchse ab. Öffnen Sie die Schelle der Zugentlastung.
2. Entfernen Sie die Kabeldurchführungsschraube einschließlich Dichtung von der Dosenhülse.


3. Führen Sie das anzuschließende Netzkabel durch die Kabeldurchführungsschraube, die Dichtung und die Dosenhülse.
4. Schrauben Sie das mit Aderendhülsen versehene Netzkabel entsprechend der an den Verschraubungen angebrachten Pinbezeichnungen fest. Dabei ist zu beachten, dass der Schutzleiter des Netzkabels etwas länger als L1 und N bleibt.

	Buchse X1
PIN 1	N
PIN 2	--
PIN 3	L1
	PE

5. Anschließend müssen Sie die Schelle der Zugentlastung so verschrauben, dass die Isolation des Netzkabels vollständig unter der Zugentlastungsschelle zu liegen kommt. Die Isolation des Netzkabels muss bündig mit der Zugentlastungsschelle abschließen.
6. Achten Sie darauf, dass durch die Zugentlastung das Netzkabel nicht gequetscht wird. Am Netzkabel entstehender Zug darf sich jedoch nicht auf die Adern bzw. Schraubklemmen auswirken.
7. Schrauben Sie die Dosenhülse auf die Buchse.
8. Führen Sie die Dichtung in die Dosenhülse ein, bis die Dichtung auf dem Absatz aufliegt.
9. Drehen Sie die Kabeldurchführungsschraube so weit in die Dosenhülse ein, bis Sie sicherstellen können, dass die gepresste Dichtung das Netzkabel fest umschließt. Dadurch soll das Eindringen von Feuchtigkeit und Spritzwasser verhindert werden.

Technische Daten

Pinbelegung des PS791-1PRO

	Buchse X1
Pin 1	N
Pin 2	--
Pin 3	L1
	PE

	Buchse X2
Pin 1	24 V DC
Pin 2	--
Pin 3	Masse
Pin 4	--

Technische Daten der Kabeldose

Abmessungen (Länge, Durchmesser)	76 mm x 29 mm
Schutzart Gehäuse	IP 65
Kabeldurchmesser	6 – 9,5 mm
Anschlüsse, Leitungsquerschnitte	Schraubanschlüsse 0,5 – 2,5 mm ²
Bemessungsspannung	400 V / 600 V
Bemessungsstrom	16 A / 12 A
Sicherheitsvorschriften	EN60950, UL 1950
Schutzklasse 2	VDE0805, VDE0100

Technische Daten des PS791-1PRO

Abmessungen (Breite x Höhe x Tiefe)	125 x 60 x 130 mm
Gewicht	750 g
Netzeingang	90 – 265 V AC, 47 – 63 Hz
Nennleistung	9 W
Wirkungsgrad typisch	80 %
Netzausfallüberbrückung	> 20 ms bei U_E 230 V AC
Ausgangsspannung	24 V DC
Ausgangsstrom	0,375 A
Genauigkeit der Ausgangsspannung	< + / - 2 %
Stabilität bei Laständerung 0-100%	< + / - 1 %
Einschaltstrom	16 A
Strombegrenzung	1,8 x I_{nenn}
Dauerkurzschlussfest	ja
Grundlast	keine
Leerlaufsicher	ja
Restwelligkeit	< 1 % von U_A
Umgebungstemperatur	-20 °C ... +60 °C
EMV	EN 61000-6-1 EN 61000-6-3
Sicherheitsvorschriften	EN 60950, UL 60950-1
Schutzklasse 2	VDE 0805, VDE 0100

Elektromagnetische Verträglichkeit

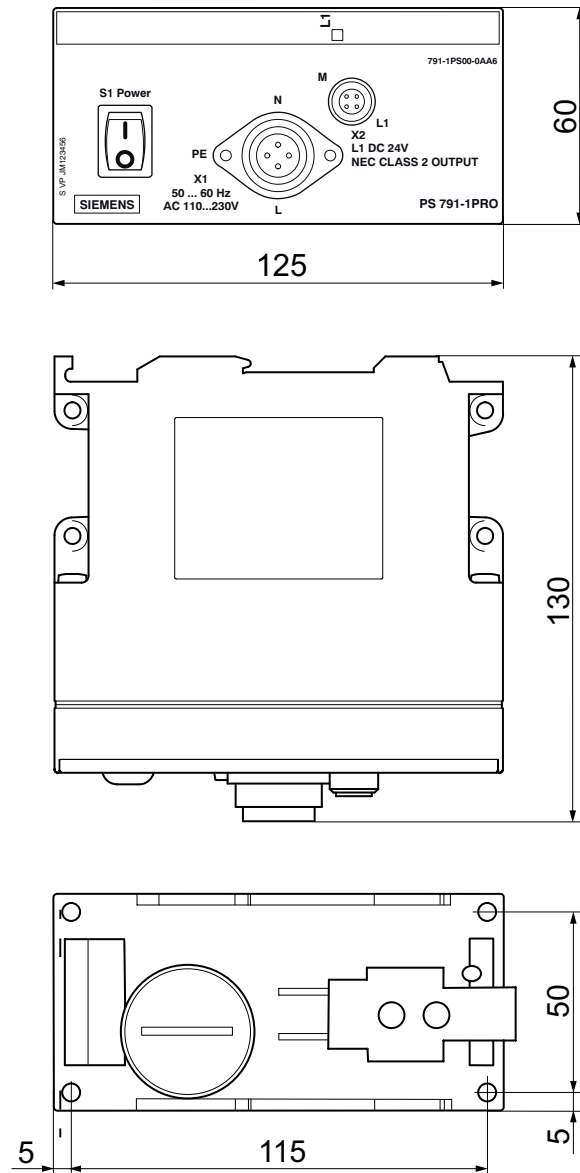
Richtlinie 2004/108/EG

Die obigen SIMATIC NET-Produkte erfüllen die Anforderungen der Richtlinie 2004/108/EG "Elektromagnetische Verträglichkeit".

Die EU-Konformitätserklärungen werden gemäß genannten EU-Richtlinien für die zuständigen Behörden zur Verfügung gehalten bei:

Siemens AG
Automation and Drives
Industrial Communication SIMATIC NET
Postfach 4848
D-90327 Nürnberg

Maßbild



Notes for the Reader

Classification of Safety-Related Notices



Warning

indicates that death or severe personal injury **can** result if proper precautions are not taken.



Caution

with warning triangle indicates that minor personal injury can result if proper precautions are not taken.

Caution

without warning triangle indicates that damage to property can result if proper precautions are not taken.

Notice

indicates that an undesirable result or status can occur if the relevant notice is ignored.

Note

highlights important information on the product, using the product, or part of the documentation that is of particular importance and that will be of benefit to the user.

General Notes on the Device

**Warning**

Prior to startup, you must observe the notes in the Operating Instructions (Compact) of the PS791-1PRO.

Qualified Personnel

Only **qualified personnel** should be allowed to install and work on this equipment. Qualified persons are defined as persons who are authorized to commission, to ground, and to tag circuits, equipment, and systems in accordance with established safety practices and standards.

Description of the PS791-1PRO

Product Name:

PS791-1PRO

Note

The exact name of the product and the order number can be found printed on the packing or on the device itself.

Components of the Product

The following components are supplied with the PS791-1PRO:

- PS791-1PRO (Order no. 6GK5791-1PS00-0AA6)
- 4-pin cable socket for line voltage
- M12 Power Cord
- Operating Instructions (Compact)

Please check that the consignment you have received is complete. If it is not complete or if there is any external damage, please contact your supplier or your local Siemens office.

Description of the Device

The housing of the PS791-1PRO has the IP65 degree of protection and is intended for wall mounting with screws or for mounting on an S7-300 standard rail.

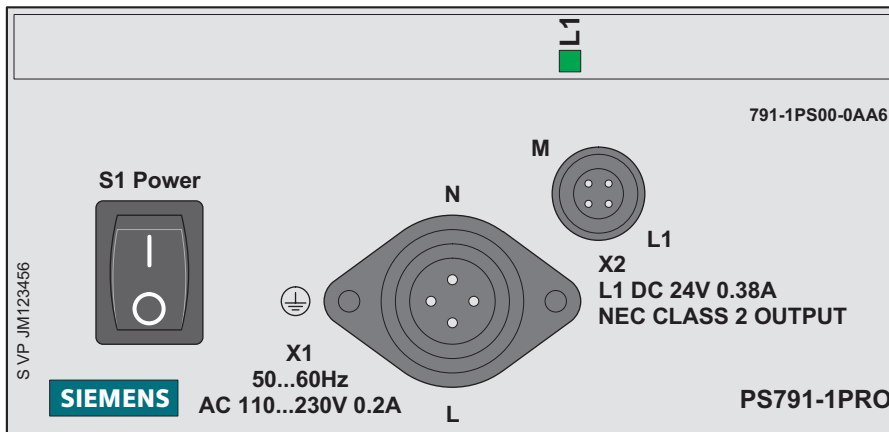


Figure 1: Front Panel of the PS791-1PRO

The front panel of the device contains the following operator controls and displays:

- On/off switch S1 with protective cover
- Power supply connector X1 for 110 V - 230 V AC input voltage
- M12 socket for 24 V output voltage
- Operating display L1 for 24 V output voltage

Caution

The rated power of the PS791-1PRO is **9 W**. Higher power consumption causes a thermal overload of the device that can cause damage or destruction of the PS791-1PRO.

Installation and Commissioning

Wall-mounted, S7-300 Standard Rail or DIN Rail

To install the PS791-1PRO on a wall, you require four M4 screws.

Note

If you mount the device on a wall, the wall must be capable of supporting at least four times the weight of the device (weight of the device 750 g).

The device can be installed on an S7-300 standard rail by hanging it on the rail using the upper bracket. With the preinstalled screw, the device is screwed into the lower rail groove.

It is also possible to install the device on a DIN rail using the slider on the rear of the device.

The PS791-1PRO can also be mounted on the housing of a SCALANCE W788 / SCALANCE W744 or SCALANCE X208PRO from below using 4 M4X80 screws (not supplied).

Accessories for 24 V Connection

To connect the M12 socket X2 with the SCALANCE products X788 and X744 and the SCALANCE X208PRO, you can use the supplied M12 power cord. As an alternative, you can assemble your own cable. The pin assignment of the X2 connector is described in the section *Technical Specifications*.

Power Connection



Warning

If the power supply cable is not perfectly sealed or the cable socket is not screwed on fully, there is a risk of danger to life due to the line voltage, if the PS791-1PRO is subjected to sprayed water or dampness!

Put the PS791-1PRO power supply unit into operation only when the following conditions are met:

- Use only power cables with a sealed connection to the cable socket. Refer to the assembly instructions for the cable socket in these operating instructions.
 - The union nut of the cable socket must be screwed onto the thread of the X1 male connector completely so that the seal of the cable socket is correctly in position.
 - A suitable socket with seal is screwed onto the X2 male housing connector for the output voltage or the male housing connector is covered by a protective cap.
-



Warning

The device must be connected and fused in the primary circuit according to the local regulations. The current consumption at 9 W rated load and 110 V input voltage is approximately 0.2 A (at 230 V input voltage 0.1 A). The short-time peak making current is 16 A.

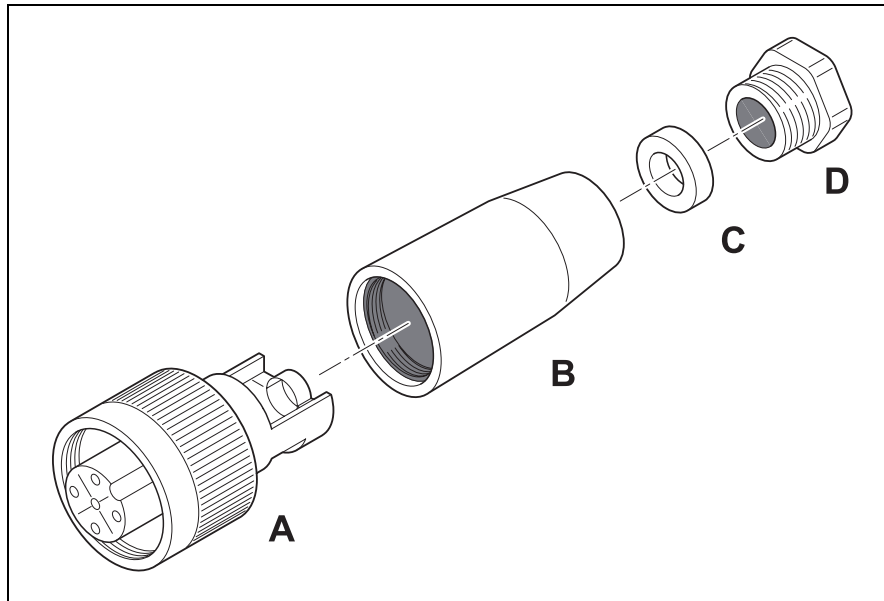


Figure 2: The Parts of the Cable Socket for 110...230 V AC


- A Socket with union nut
- B Socket sleeve
- C Seal
- D Cable bushing screw

To connect to the line voltage, use a three-core cable with **0.5 - 2.5 mm² core cross-sectional area** and **6 - 9.5 mm outer diameter**.

Follow the steps below to connect the cable socket to a power supply cable.

1. Unscrew the socket sleeve from the socket. Open the strain relief clamp.
2. Remove the cable bushing screw along with the seal from the socket sleeve.


3. Feed the power supply cable through the cable bushing screw, the seal and the socket sleeve.
4. Screw the wire end ferrules of the cable tight according to the pin designations shown on the terminals. Make sure that the protective earth of the power cable is somewhat longer than L1 and N.

	X1 Socket
Pin 1	N
Pin 2	--
Pin 3	L1
	PE

5. Following this, strain relief clamp must be tightened so that the insulation of the power cable is completely covered by the clamp. The insulation of the power cable must be flush with the strain relief clamp.
6. Make sure that the power cable is not squashed by the strain relief. Any strain applied to the cable must not, however, affect the conductors or screw terminals.
7. Screw the socket sleeve onto the socket.
8. Insert the seal into the socket sleeve until the seal makes contact with the shoulder.
9. Screw the cable bushing into the socket sleeve until you are sure that the seal is pressed in to surround the cable firmly. This is intended to prevent dampness and sprayed water entering the connector.

Technical Specifications

Pin Assignment of the PS791-1PRO

	X1 Socket
Pin 1	N
Pin 2	--
Pin 3	L1
	PE

	X2 Socket
Pin 1	24 V DC
Pin 2	--
Pin 3	Ground
Pin 4	--

Technical Specifications of the Cable Socket

Dimensions (length, diameter)	76 mm x 29 mm
Degree of protection housing	IP 65
Cable diameter	6 – 9.5 mm
Terminals, cable cross section	Screw terminals 0.5 – 2.5 mm ²
Rated voltage	400 V / 600 V
Rated current	16 A / 12 A
Safety regulations	EN60950, UL 1950
Class of protection 2	VDE0805, VDE0100

Technical Specifications of the PS791-1PRO

Dimensions (width x height x depth)	125 x 60 x 130 mm
Weight	750 g
Power supply input	90 – 265 V AC, 47 – 63 Hz
Rated power	9 W
Typical efficiency	80%
Power supply buffering	> 20 ms at U_E 230 V AC
Output voltage	24 V DC
Output current	0.375 A
Accuracy of output voltage	< + / - 2 %
Stability when load change 0-100%	< + / - 1 %
Inrush current	16 A
Current limiting	1.8 x I_{rated}
Sustained short-circuit proof	yes
Base load	none
No load protection	yes
Residual ripple	< 1 % of U_A
Operating temperature	-20 °C ... +60 °C
EMC	EN 61000-6-1 EN 61000-6-3
Safety regulations	EN 60950, UL 60950-1
Class of protection 2	VDE 0805, VDE 0100

Electromagnetic compatibility

Directive 2004/108/EC

The above SIMATIC NET products meet the requirements of the directive 2004/108/EC "Electromagnetic Compatibility".

The EU conformity certificates are available for the relevant authorities according to the EU directive and are kept at the following address:

Siemens AG
Automation and Drives
Industrial Communication SIMATIC NET
Postfach 4848
D-90327 Nuernberg, Germany

Dimensional drawing

